



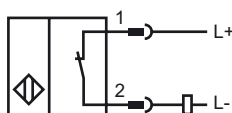
Orderbenämning

NBB20-L2-Z5-V1

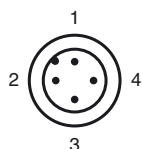
Kännetecken

- 20 mm i plan
- Snabbmonteringsförslutning

Anslutning



Pinout



Tråd färger enligt EN 60947-5-2

1	BN
2	WH
3	BU
4	BK

Tillbehör

V1-G

Kabeldosa, M12, 4-polig, anpassningsbar

V1-W

Kabeldosa, M12, 4-polig, anpassningsbar

V1-G-2M-PUR

Honkontakt, M12, 4-stifts, PUR-kabel

V1-W-2M-PUR

Honkontakt, M12, 4-stifts, PUR-kabel

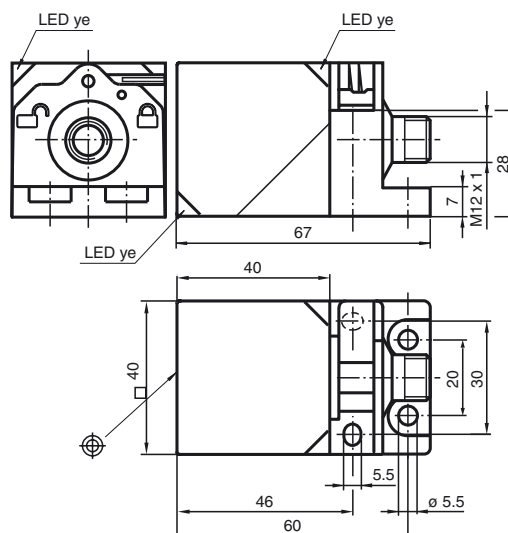
MHW 01

Modul fäste

MH 02-L

Monterings tillbehör

Avmätning



Tekniska data

Allmänna specifikationer

Utgångs funktion	Öppnare
Känslavstånd	s_n 20 mm
Installation	inbyggbar
Garanterat känslavstånd	s_a 0 ... 16,2 mm
Reduktionsfaktor r_{AI}	0,33
Reduktionsfaktor r_{Cu}	0,31
Reduktionsfaktor $r_{1,4301}$	0,74
Reduktionsfaktor r_{Ms}	0,41

Specifikationer

Arbetsspänning	U_B	3,8 ... 30 V DC
Kopplingsfrekvens	f	0 ... 30 Hz
Polaritetsskydd		Skyddad mot felaktig polaritet
Kortslutningsskydd		ja
Spänningsfall	U_d	$\leq 3,8$ V
Arbetsström	I_L	2 ... 100 mA
Läckström	I_r	0 ... 0,5 mA
Funktions indikering		LED, gul

Omgivningsförhållande

Omgivningstemperatur	-25 ... 70 °C (-13 ... 158 °F)
Lagringstemperatur	-25 ... 85 °C (-13 ... 185 °F)

Mekaniska specifikationer

Anslutnings typ	Kontakt M12 x 1, 4-polig
Kapslingsmaterial	PA
Avkännings yta	PA
Skyddsklass	IP69K
Stomme	130 g

Norm- och riktlinjekonformitet

Normkonformitet	
Normer	EN 60947-5-2:2007 IEC 60947-5-2:2007

Godkännanden och certifikat

UL-godkännande	cULus Listed, General Purpose
CSA-godkännande	cCSAus Listed, General Purpose
CCC-godkännande	Produkter, vars max. driftspänning är ≤ 36 V, kräver inget godkännande och har därför ingen CCC-märkning.