



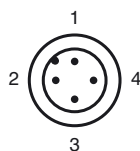
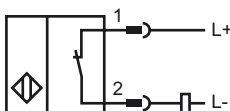
Codifica d'ordine

NBB20-L2-Z5-V1

Caratteristiche

- 20 mm allineato
- Chiusura per montaggio rapido

Allacciamento



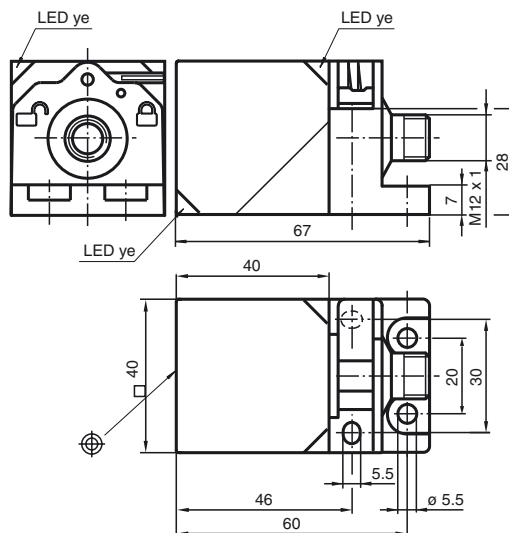
Colori dei conduttori secondo la EN 60947-5-2

- | | |
|---|----|
| 1 | BN |
| 2 | WH |
| 3 | BU |
| 4 | BK |

Accessori

- V1-G**
Connettore femmina, M12, a 4 poli, configurabile
- V1-W**
Connettore femmina, M12, a 4 poli, configurabile
- V1-G-2M-PUR**
scatola connessione cavi, M12, a 4 poli, cavo PUR
- V1-W-2M-PUR**
scatola connessione cavi, M12, a 4 poli, cavo PUR
- MHW 01**
Staffa di montaggio modulare
- MH 02-L**
Ausilio di montaggio

Dimensioni



Dati tecnici

Dati generali

| | |
|---|---------------------|
| Funzione di un elemento di commutazione | Contatto NC |
| Distanza di comando misura | s_n 20 mm |
| Montaggio incorporato | incorporabile |
| Distanza di comando sicura | s_a 0 ... 16,2 mm |
| Fattore di riduzione r_{AI} | 0,33 |
| Fattore di riduzione r_{Cu} | 0,31 |
| Fattore di riduzione $r_{1,4301}$ | 0,74 |
| Fattore di riduzione r_{Ms} | 0,41 |

Dati specifici

| | | |
|-----------------------------------|-------|-------------------|
| Tensione di esercizio | U_B | 3,8 ... 30 V DC |
| Frequenza di commutazione | f | 0 ... 30 Hz |
| Protezione da scambio di polarità | | polarità protetta |
| Protezione da cortocircuito | | si |
| Caduta di tensione | U_d | $\leq 3,8$ V |
| Corrente di esercizio | I_L | 2 ... 100 mA |
| Corrente residua | I_r | 0 ... 0,5 mA |
| Display stato elettrico | | LED, giallo |

Condizioni ambientali

| | |
|--------------------------|--------------------------------|
| Temperatura ambiente | -25 ... 70 °C (-13 ... 158 °F) |
| Temperatura di magazzino | -25 ... 85 °C (-13 ... 185 °F) |

Dati meccanici

| | |
|-------------------------|------------------------------------|
| Tipo di collegamento | Connettore a spina M12 x 1, 4 poli |
| Materiale della scatola | PA |
| Superficie anteriore | PA |
| Classe di protezione | IP69K |
| Massa | 130 g |

Conformità alle norme e alle direttive

| | |
|-----------------------|---|
| Conformità alle norme | |
| Norme | EN 60947-5-2:2007 IEC 60947-5-2:2007 |

Omologazioni e certificati

| | |
|------------------|--|
| omologazione UL | cULus Listed, General Purpose |
| Omologazione CSA | cCSAus Listed, General Purpose |
| Omologazione CCC | I prodotti con tensione di esercizio ≤ 36 V non sono soggetti al regime di autorizzazione e pertanto non sono provvisti di marcatura CCC. |

Data di edizione: 2011-07-22 15:53 Data di stampare: 2012-09-12 18:170_ita.xml