



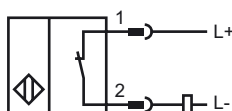
Marque de commande

NBB20-L2-Z5-V1

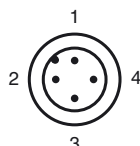
Caractéristiques

- 20 mm, noyable
- Fixation rapide

Connexion



Pinout



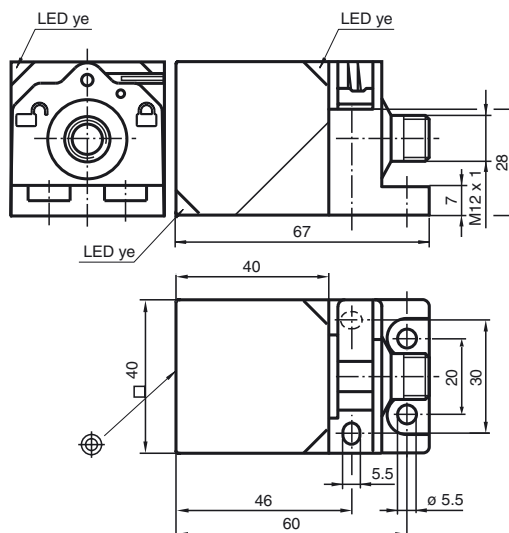
Couleur des fils selon EN 60947-5-2

1	BN
2	WH
3	BU
4	BK

Accessoires

- V1-G**
Prise câble, M12, 4 broches, à confectionner
- V1-W**
Prise câble, M12, 4 broches, à confectionner
- V1-G-2M-PUR**
Connecteur femelle, M12, 4 pôles, câble PUR
- V1-W-2M-PUR**
Connecteur femelle, M12, 4 pôles, câble PUR
- MHW 01**
équerre de fixation modulaire
- MH 02-L**

Dimensions



Caractéristiques techniques

Caractéristiques générales

Fonction de l'élément de commutation	Contact à ouverture
Portée nominale s_n	20 mm
Montage	noyable
Portée de travail s_a	0 ... 16,2 mm
Facteur de réduction r_{Al}	0,33
Facteur de réduction r_{Cu}	0,31
Facteur de réduction $r_{1,4301}$	0,74
Facteur de réduction r_{Ms}	0,41

Valeurs caractéristiques

Tension d'emploi U_B	3,8 ... 30 V DC
Fréquence de commutation f	0 ... 30 Hz
Protection contre l'inversion de polarité	protégé
Protection contre les courts-circuits	oui
Chute de tension U_d	$\leq 3,8$ V
Courant d'emploi I_L	2 ... 100 mA
Courant résiduel I_r	0 ... 0,5 mA
Visualisation de l'état de commutation	LED jaune

Conditions environnementales

Température ambiante	-25 ... 70 °C (-13 ... 158 °F)
Température de stockage	-25 ... 85 °C (-13 ... 185 °F)

Caractéristiques mécaniques

Type de raccordement	Connecteur M12 x 1, 4 broches
Matériau du boîtier	PA
Face sensible	PA
Mode de protection	IP69K
Masse	130 g

conformité de normes et de directives

Conformité aux normes	
Normes	EN 60947-5-2:2007 IEC 60947-5-2:2007

Agréments et certificats

Agrément UL	cULus Listed, General Purpose
Homologation CSA	cCSAus Listed, General Purpose
agrément CCC	Les produits dont la tension de service est ≤ 36 V ne sont pas soumis à cette homologation et ne portent donc pas le marquage CCC.

Date de publication: 2011-07-22 15:53 Date d'édition: 2012-09-12 18:2170_fra.xml