



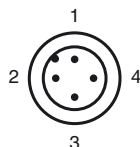
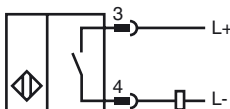
Designação para encomenda

NBB20-L2-Z0-V1

Características

- 20 mm nivelado
- DC de 2 fios
- Fecho de montagem rápida

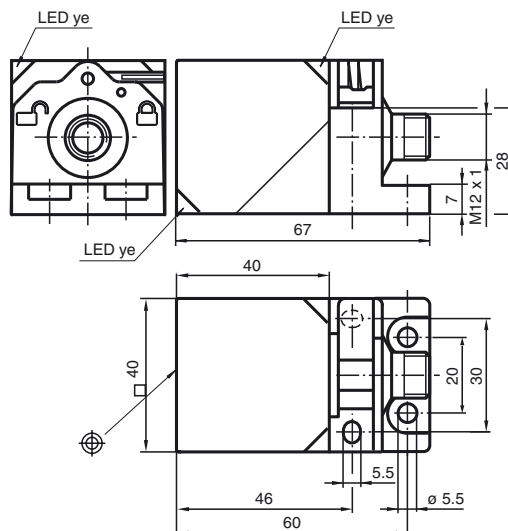
Ligação



Fios cores de acordo com a EN 60947-5-2

1	BN
2	WH
3	BU
4	BK

Dimensões



Dados técnicos

Dados gerais

Função do elemento de comutação	Contacto de trabalho
Intervalo de comutação	s_n 20 mm
Montagem	nivelado
Intervalo seguro de comutação	s_a 0 ... 16,2 mm
Factor de redução r_{AI}	0,33
Factor de redução r_{Cu}	0,31
Factor de redução $r_{1,4301}$	0,74
Factor de redução r_{Ms}	0,41

Dados característicos

Tensão de funcionamento	U_B 5 ... 30 V DC
Frequência de comutação	f 0 ... 30 Hz
Protecção contra as inversões da polaridade	tolerância de polaridade
Protecção contra curto-circuito	cíclico
Queda de tensão	U_d \leq 5 V
Corrente de funcionamento	I_L 2 ... 100 mA
Corrente residual	I_r 0 ... 0,5 mA
Indicação do estado de comutação	LED, amarelo

Características da segurança funcional

MTTF _d	1210 a
Vida útil (T_M)	20 a
Grau de cobertura do diagnóstico (GCD)	0 %

Condições ambiente

Temperatura ambiente	-25 ... 70 °C (-13 ... 158 °F)
Temperatura de armazenamento	-25 ... 85 °C (-13 ... 185 °F)

Dados mecânicos

Tipo de saída	Conector do aparelho M12 x 1, 4 pinos
Material da caixa	PA
Superfície frotal	PA
Tipo de protecção	IP69K
Massa	130 g

Conformidade de directivas e normas

Conformidade com as normas	
Normas	EN 60947-5-2:2007 IEC 60947-5-2:2007

Autorizações certificados

Autorização UL	cULus Listed, General Purpose
Autorização CSA	cCSAus Listed, General Purpose
Autorização CCC	Produtos com tensão de operação máxima de \leq 36 não necessitam de aprovação, por este motivo não apresentam identificação CCC.