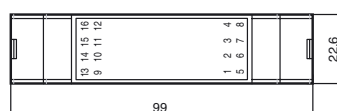
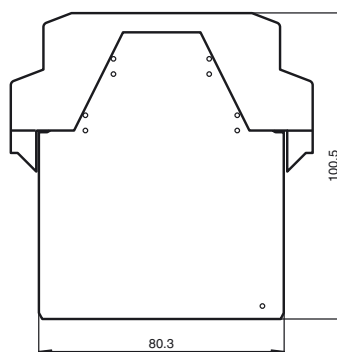


**Dimensiones**



**Referencia de pedido**

**SB4 Module 2E**

Dispositivo de evaluación de seguridad Módulo

Módulo para unidad de control

**Características**

- Módulo OSSD-R/E-Stop
- Salidas de seguridad OSSD, indicación externa del estado OSSD
- 2 canales de sensor
- Modos operativos seleccionables con conmutadores DIP
- Bloqueo de arranque/rearranque
- Monitorizaje de relés
- Función de parada Categ. 0 o Categ. 1 y funcionalidad de parada centralizada Categ. 0
- Función de temporizador
- Bornes roscados o bornes por tensión de resorte

**Accesorios**

**SB4 Cape**

Cubierta

**SB4 Housing 2**

Carcasa vacía para módulo evaluador SB4

**SB4 Housing 3**

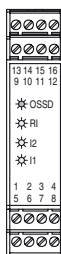
Carcasa vacía para módulo evaluador SB4

**SB4 Housing 4**

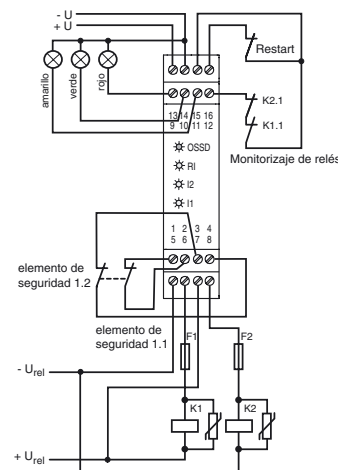
Carcasa vacía para módulo evaluador SB4

**SB4 Housing 5**

**Conexión eléctrica**



Terminal	Función
1	Elemento de seguridad 1.1 Out
2	Elemento de seguridad 1.1 In
3	Elemento de seguridad 1.2Out
4	Elemento de seguridad 1.2 In
5 - 6	OSSD1; Contacto relés libre de potencial; N.A.
7 - 8	OSSD2; Contacto relés libre de potencial; N.A.
9	Salida de mensaje OSSD Off
10	Salida de mensaje OSSD On
11	Salida de mensaje rearme
12	Monitorización de relés (RM)
13	+24 V CC tensión de alimentación
14	0 V CC tensión de alimentación
15	24 V CC Conexión Rearme y RM
16	Entrada Rearme (RI); Contacto N.C.



**Datos técnicos**

**Datos generales**

Modo operativo	Cierre de arranque/rearranque, Monitor de relés, apagado de emergencia, Tiempo de apagado
----------------	---

**Datos característicos de seguridad funcional**

Nivel de integridad de seguridad (SIL)	SIL 3
Nivel de prestaciones (PL)	PL e
Categoría	cat. 4
Duración de servicio (T <sub>M</sub> )	20 a
Tipo	4

**Elementos de indicación y manejo**

Indicación de la función	LED rojo: OSSD off LED verde: OSSD on LED amarillo: Disposición de arranque LED amarillo (2x): Indicador luminoso Canal 1 ... 2
Elementos de mando	Conmutador DIP

**Datos eléctricos**

Tensión de trabajo	U <sub>B</sub> 24 V CC ± 20 % , 24 V CC ± 20 % , vía SB4 Housing
--------------------	---

**Entrada**

Corriente operativa	aprox. 7 mA
Entrada de Test	Entrada Reset para test del sistema

**Salida**

Salida de seguridad	2 salidas relé, contactos N.A. forzados a guía
Señal de salida	Salida para la indicación del estado de conmutación OSSDs
Tensión de conmutación	10 V ... 250 V CA/CC
Corriente de conmutación	mín. 10 mA , máx. 6 A CA/CC
Potencia de conmutación	máx. CC 24 VA , CA 230 VA

Fecha de publicación: 2011-06-15 14:40 Fecha de edición: 2011-07-12 182112\_spa.xml

<b>Condiciones ambientales</b>	
Temperatura ambiente	0 ... 50 °C (32 ... 122 °F)
Temperatura de almacenaje	-20 ... 70 °C (-4 ... 158 °F)
<b>Datos mecánicos</b>	
Tipo de protección	IP20
Conexión	Terminales de rosca , sección del conductor 0,2 ... 2 mm <sup>2</sup> Opción /165: Bornes elásticos , Sección transversal de línea 0,2 ... 1,5 mm <sup>2</sup>
Material	
Carcasa	Poliamida (PA)
Masa	aprox. 150 g
<b>Información general</b>	
Información del pedido	sin opción /165 -> con bornes roscados con opción /165 -> con bornes por tensión de resorte
<b>Conformidad con Normas y Directivas</b>	
Conformidad con estándar	(Extracto)
Estándar	EN IEC 61496-1 EN IEC 61508 EN ISO 13849-1
<b>Autorizaciones y Certificados</b>	
Clasificación SIL	hasta SIL3 según IEC 61508 probado y certificado mediante TÜV SÜD según: IEC 61508:1998 parte 1, 3.4 IEC 61508:2000 ISO 13849-1:2006 EN 50178:1997 IEC 61496-1:2004 IEC 61496-2:2006
Autorización UL	cULus
Autorización TÜV	TÜV

El funcionamiento de este módulo es posible sólo dentro de una unidad de control tipo SafeBox SB4.

Debe observarse el manual de instrucción de la SafeBox.

## Función

El módulo OSSD-R/E-Stop contiene 2 OSSDs, la monitorización de relés, la conexión restart y 2 conexiones para señales de seguridad sin contacto (p.ej. paro de emergencia). Este módulo puede repetirse varias veces a partir de la posición 3 en la SafeBox y puede realizar funciones diversas según la posición del conmutador.

Las OSSDs están realizadas con contactos N.A. libres de potencial. El módulo puede funcionar, a elección, con o sin bloqueo arranque/rearranque. También se puede activar el control de los elementos de conmutación externos (monitorización de relés). Los estados OSSD on o off se señalizan a través de cada una de salida de mensaje pnp con protección contra cortocircuito. La salida Restart sirve para la indicación del estado disposición de arranque. En caso de error oscila esta salida a 1 Hz.

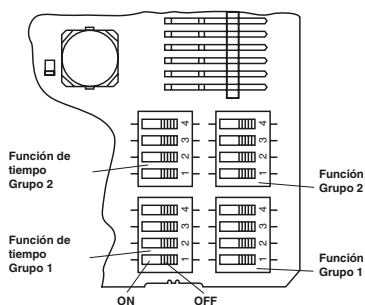
Si las entradas de sensor del módulo OSSD-R/E-Stop se quedan sin usar, debe colocarse un puente, también en la función paro de emergencia 1 ajustada.

El módulo puede funcionar con la función paros de emergencia cat. 0 o cat. 1 o con paro de emergencia central cat. 0.

## Ajustes

En los módulos se encuentran 16 conmutadores DIP para la selección de las funciones Restart, monitorización de relés, paro de emergencia, asignación OSSD y funciones de tiempo. Para la selección de la función deben activarse siempre 2 conmutadores.

Posición de conmutadores DIP



Conmutador	Posición	Modo operativo
1 Grupo 1 y 2	OFF	paro de emergencia 0 o 1, localmente efectivo
	ON	efecto de paro de emergencia central
2 Grupo 1 y 2	OFF	sin bloqueo de arranque/ re arranque (Restart, RI)
	ON	con bloqueo de arranque/ re arranque (Restart, RI) en paro de emergencia Cat. 0
3 Grupo 1 y 2	OFF	sin monitorización de relés (RM)
	ON	con monitorización de relés (RM)
4 Grupo 1 y 2	OFF	Función de paro Cat. 0
	ON	Función de paro Cat. 1

Valor de tiempo / s	Conmutador 1 Grupo 1 y 2	Conmutador 2 Grupo 1 y 2	Conmutador 3 Grupo 1 y 2	Conmutador 4 Grupo 1 y 2
0,0	OFF	OFF	OFF	OFF
0,3	ON	OFF	OFF	OFF
0,4	OFF	ON	OFF	OFF
0,5	ON	ON	OFF	OFF
0,63	OFF	OFF	ON	OFF
0,8	ON	OFF	ON	OFF
1,0	OFF	ON	ON	OFF
1,3	ON	ON	ON	OFF
1,6	OFF	OFF	OFF	ON
2,0	ON	OFF	OFF	ON
2,5	OFF	ON	OFF	ON
3,2	ON	ON	OFF	ON
4,0	OFF	OFF	ON	ON
5,0	ON	OFF	ON	ON
6,3	OFF	ON	ON	ON
8,0	ON	ON	ON	ON

## Indicadores

El grupo de módulos OSSD tiene un LED rojo/verde para mostrar los estados OSSD off/on, un LED amarillo para el estado listo para el arranque y 2 LEDs para el error en canales de sensor.

Si hay un error en el propio grupo OSSD, los indicadores parpadean sólo en este grupo de módulos.

Indicación	LED	Significado
OSSD	rojo	Salidas OSSD apagadas
	verde	Salidas OSSD encendidas
RI	amarillo	Luz permanente: Área de protección libre, OSSD off, disposición de arranque, activar la tecla Restart
		intermitente (5 Hz): error en la tarjeta, en el grupo de apagado o error del sistema
I1, I2	amarillo	Luz permanente canal de sensor cerrado
		intermitente (5 Hz). error canal de sensor

Fecha de publicación: 2011-06-15 14:40 Fecha de edición: 2011-07-12 182112\_spa.xml