

**Bestellbezeichnung****ODZ-MAC-BRACKET**

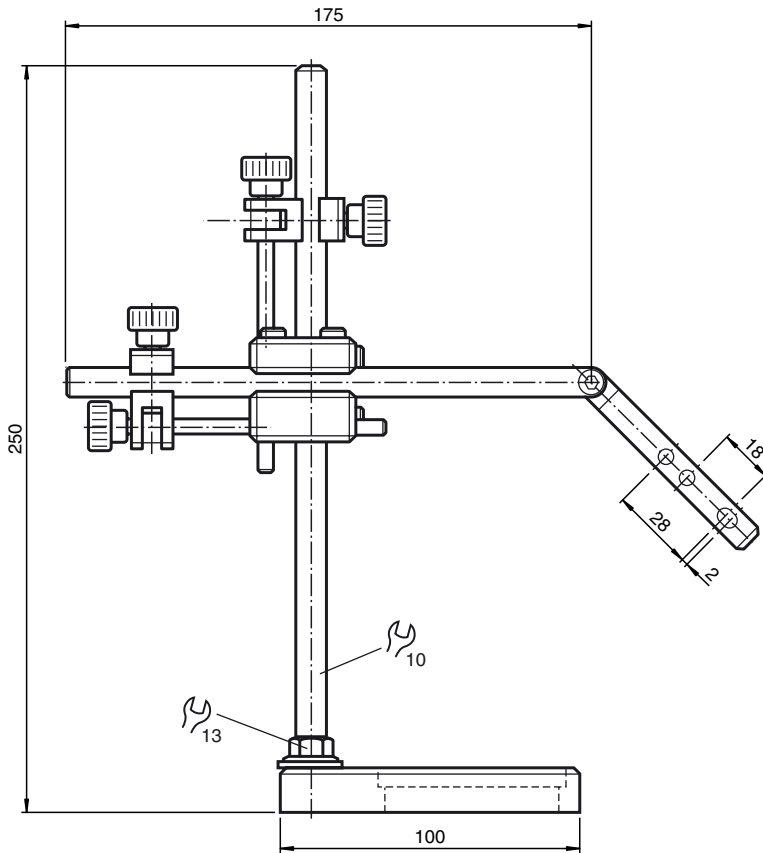
Halterung für stationäre Lesegeräte

Technische Daten

Mechanische Daten

Abmessungen ca. (180 x 30 x 250) mm

Abmessungen



Veröffentlichungsdatum: 2009-03-17 15:27 Ausgabedatum: 2011-10-12 182051_ger.xml