



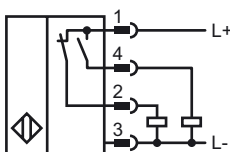
## Bestellbezeichnung

NBN30-L2-A2-C-V1

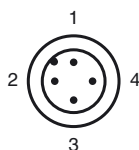
## Merkmale

- Basisreihe
- 30 mm nicht bündig
- Schnellmontageverschluss
- 4fach LED-Anzeige
- Schweißfest

## Anschluss



## Pinbelegung



Aderfarben gemäß EN 60947-5-2

1	BN
2	WH
3	BU
4	BK

## Zubehör

### V1-G

Kabeldose, konfektionierbar

### V1-W

Kabeldose, konfektionierbar

### MHW 01

Modularer Haltewinkel

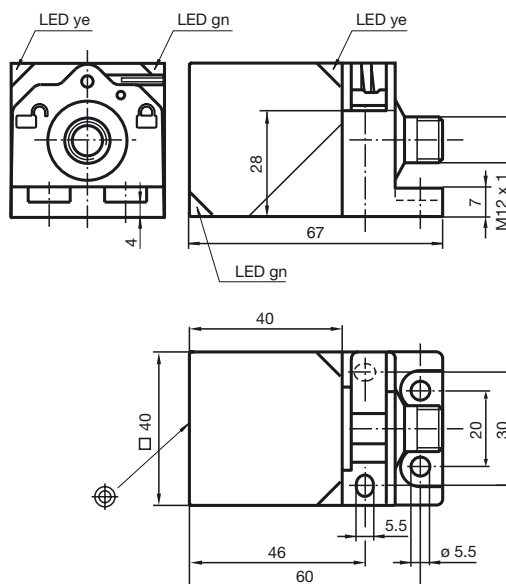
### MH 02-L

Montagehilfe

### V1-W-2M-PUR

Kabeldose, M12, 4-polig, PUR-Kabel

## Abmessungen



## Technische Daten

### Allgemeine Daten

Schaltelementfunktion	PNP	Antivalent
Schaltabstand	$s_n$	30 mm
Einbau		nicht bündig
Ausgangspolarität		DC
Gesicherter Schaltabstand	$s_a$	0 ... 24,3 mm
Reduktionsfaktor $r_{Al}$		0,31
Reduktionsfaktor $r_{Cu}$		0,3
Reduktionsfaktor $r_{V2A}$		0,74
Reduktionsfaktor $r_{Ms}$		0,31

### Kenndaten

Betriebsspannung	$U_B$	10 ... 30 V
Schaltfrequenz	$f$	0 ... 10 Hz
Hysterese	$H$	typ. 5 %
Verpolschutz		verpolgeschützt
Kurzschlusschutz		taktend
Spannungsfall	$U_d$	$\leq 3$ V
Betriebsstrom	$I_L$	0 ... 200 mA
Reststrom	$I_r$	0 ... 0,5 mA
Leerlaufstrom	$I_0$	$\leq 20$ mA
Betriebsspannungsanzeige		LED, grün
Schaltzustandsanzeige		LED, gelb

### Kenndaten funktionale Sicherheit

MTTF <sub>d</sub>	1170 a
Gebrauchsdauer ( $T_M$ )	20 a
Diagnosedeckungsgrad (DC)	0 %

### Umgebungsbedingungen

Umgebungstemperatur	-25 ... 85 °C (-13 ... 185 °F)
Lagertemperatur	-25 ... 85 °C (-13 ... 185 °F)

### Mechanische Daten

Anschlussart	Gerätestecker M12 x 1, 4-polig
Gehäusematerial	PA
Stirnfläche	PA
Schutzart	IP69K
Masse	130 g

### Normen- und Richtlinienkonformität

Normenkonformität	
Normen	EN 60947-5-2:2007 IEC 60947-5-2:2007

### Zulassungen und Zertifikate

Schutzklasse	II
Bemessungsisolationsspannung $U_i$	253 V
Bemessungsstossspannungsfestigkeit $U_{imp}$	4000 V
UL-Zulassung	cULus Listed, General Purpose
CSA-Zulassung	cCSAus Listed, General Purpose
CCC-Zulassung	Produkte, deren max. Betriebsspannung $\leq 36$ V ist, sind nicht zulassungspflichtig und daher nicht mit einer CCC-Kennzeichnung versehen.