



### Bestellbezeichnung

SL05-X1/GS130-333

Seilzug

### Merkmale

- **Direkte Längen- und Wegmessung**
- **Optimales Preis-/Leistungsverhältnis**
- **Einfache Installation**
- **Robuste Ausführung**
- **Lange Lebensdauer**

### Beschreibung

Die Kombination eines Multiturn Absolutwertgebers mit einem Seilzug eignet sich bestens für kosten- und montagegünstige Positionieraufgaben. Seilzüge von Pepperl+Fuchs enthalten eine hochgenaue Messtrommel mit äußerst stabilem Federrückzug, auf die ein hochflexibles Edelstahlseil einlagig gespult wird. Die Drehbewegung der Messtrommel wird über eine spielfreie Kupplung an den angeflanschten Multiturn-Absolutwertdrehgeber übertragen.

## Technische Daten

### Allgemeine Daten

Messlänge	5000 mm
Verstellgeschwindigkeit	max. 4 m/s
Trommelumfang	333,3 mm
Auflösung	333,3 mm / Schritte des montierten Drehgebers pro Umdrehung

### Umgebungsbedingungen

Umgebungstemperatur	-30 ... 70 °C (-22 ... 158 °F)
Schockfestigkeit	25 g

### Mechanische Daten

Wellenmaß Ø x l	6 mm x 10 mm , Servoflansch
Messeildurchmesser	0,55 mm
Zugkraft am Messeil	15 ... 20 N
Schutzart	IP65

### Material

Gehäuse	Aluminium, eloxiert
Messeil	Edelstahl 1.4401/316L
Masse	2000 g

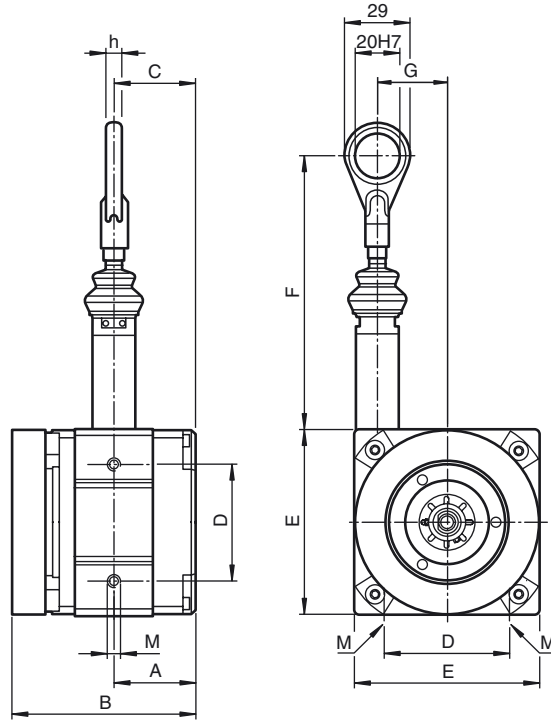
### Abmessungen

A	59,5 mm
B	106 mm
C	59,5 mm
D	80 mm
E	130 mm
F	ca. 115 mm
G	54 mm
M	M8 x 8
Lebensdauer	10 <sup>6</sup> Zyklen

### Allgemeine Informationen

Lieferumfang	Seilzug , Kupplung
--------------	--------------------

Abmessungen



Zubehör

SL-RP/GS80  
Umlenkrolle

Bestellbezeichnung

**S L 3 0 0 2 - X B / G S 80 - 200**

Seilzug, Serie 30

Seillänge  
02 2 m

Drehgeberwelle/Drehgeberflansch  
XB Vollwelle  $\varnothing 12$  mm x 25 mm, Klemmflansch

80

Gehäusebreite/Gehäusehöhe [mm]

Trommelumfang  
200 200 mm