



### Marque de commande

**SL05-X1/GS130-333**

commande par câble

### Caractéristiques

- **mesure de longueur et odométrie directe**
- **Bon rapport prix/performance**
- **Installation simple**
- **version robuste**
- **durée de vie longue**

### Description

L'association d'un codeur absolu multitour avec un câble se prête parfaitement à des travaux de positionnement économiques et simplifiés.

Les câbles Pepperl+Fuchs sont dotés d'un tambour gradué de très haute précision avec un rappel par ressort d'une extrême stabilité, sur lequel s'enroule en monocouche un câble en acier inoxydable hautement flexible. Le mouvement de rotation du tambour gradué est transmis via un accouplement sans jeu au codeur absolu rotatif multitour fixé par bride.

## Caractéristiques techniques

### Caractéristiques générales

|                      |   |
|----------------------|---|
| longueur de mesurage | 5000 mm   |
| vitesse de réglage   | max. 4 m/s  |
| périmètre du treuil  | 333,3 mm  |
| Résolution           | 333,3 mm / pas du transmetteur de vitesse installé par rotation |

### Conditions environnementales

|                      |                                |
|----------------------|--------------------------------|
| Température ambiante | -30 ... 70 °C (-22 ... 158 °F) |
| Résistance aux chocs | 25 g                           |

### Caractéristiques mécaniques

|                                      |                              |
|--------------------------------------|------------------------------|
| Longueur d'onde Ø x l                | 6 mm x 10 mm , Bride synchro |
| diamètre du câble de mesure          | 0,55 mm                      |
| force de traction du câble de mesure | 15 ... 20 N                  |
| Mode de protection                   | IP65                         |

### Matériau

|                 |                              |
|-----------------|------------------------------|
| Boîtier         | aluminium, anodisé           |
| Câble de mesure | Acier inoxydable 1.4401/316L |
| Masse           | 2000 g                       |

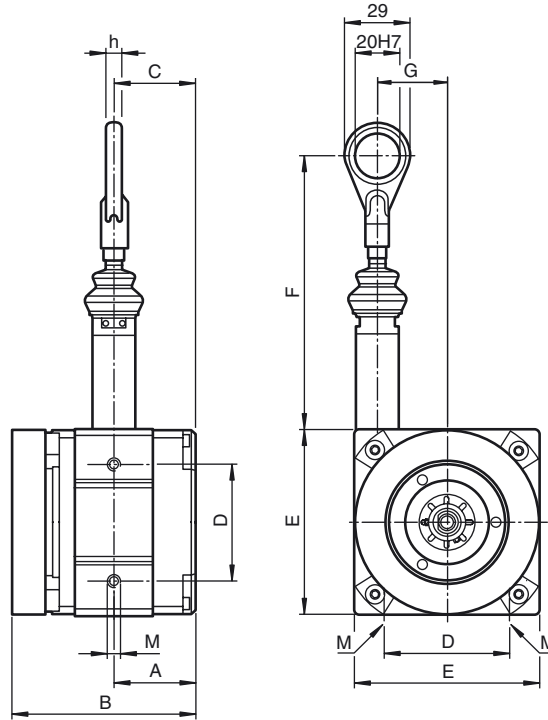
### Dimensions

|              |                        |
|--------------|------------------------|
| A            | 59,5 mm                |
| B            | 106 mm                 |
| C            | 59,5 mm                |
| D            | 80 mm                  |
| E            | 130 mm                 |
| F            | env. 115 mm            |
| G            | 54 mm                  |
| M            | M8 x 8                 |
| Durée de vie | 10 <sup>6</sup> cycles |

### Informations générales

|                     |                                   |
|---------------------|-----------------------------------|
| Volume de livraison | commande par câble , Accouplement |
|---------------------|-----------------------------------|

**Dimensions**



**Accessoires**

**SL-RP/GS80**

Poulie de renvoi

**Référence**

**S L 3 0 0 2 - X B / G S 80 - 200**

Câble, série 30

Longueur du câble  
02 2 m

Arbre du codeur/Bride du codeur  
XB Arbre plein  $\varnothing$ 12 mm x 25 mm, bride de serrage

80

Largeur du boîtier/hauteur du boîtier [mm]

Circonférence du tambour  
200 200 mm