



Marque de commande

SL03-X1/GS80-200

commande par câble

Caractéristiques

- **mesure de longueur et odométrie directe**
- **Bon rapport prix/performance**
- **Installation simple**
- **version robuste**
- **durée de vie longue**

Description

L'association d'un codeur absolu multitour avec un câble se prête parfaitement à des travaux de positionnement économiques et simplifiés.

Les câbles Pepperl+Fuchs sont dotés d'un tambour gradué de très haute précision avec un rappel par ressort d'une extrême stabilité, sur lequel s'enroule en monocouche un câble en acier inoxydable hautement flexible. Le mouvement de rotation du tambour gradué est transmis via un accouplement sans jeu au codeur absolu rotatif multitour fixé par bride.

Caractéristiques techniques

Caractéristiques générales

longueur de mesurage	3000 mm
vitesse de réglage	max. 4 m/s
périmètre du treuil	200 mm
Résolution	200 mm / pas du transmetteur de vitesse installé par rotation

Conditions environnementales

Température ambiante	-30 ... 70 °C (-22 ... 158 °F)
Résistance aux chocs	25 g

Caractéristiques mécaniques

Longueur d'onde Ø x l	6 mm x 10 mm , Bride synchro
diamètre du câble de mesure	0,55 mm
force de traction du câble de mesure	5 ... 15 N
Mode de protection	IP65

Matériau

Boîtier	aluminium, anodisé
Câble de mesure	Acier inoxydable 1.4401/316L
Masse	1100 g

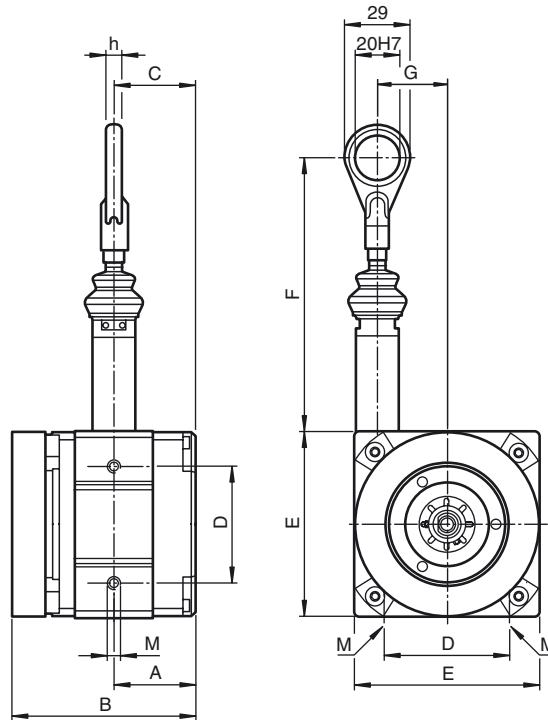
Dimensions

A	56,4 mm
B	99,9 mm
C	56,4 mm
D	50 mm
E	80 mm
F	env. 115 mm
G	30,5 mm
M	M6 x 7
Durée de vie	10 ⁶ cycles

Informations générales

Volume de livraison	commande par câble , Accouplement
---------------------	-----------------------------------

Dimensions



Accessoires

SL-RP/GS80
Poulie de renvoi

Référence

S L 3 0 0 2 - X B / G S 80 - 200

Câble, série 30

Longueur du câble
02 2 m

Arbre du codeur/Bride du codeur
XB Arbre plein \varnothing 12 mm x 25 mm, bride de serrage

80

Largeur du boîtier/hauteur du boîtier [mm]

Circonférence du tambour
200 200 mm