



Bestellbezeichnung

SL02-X1/GS80-200

Seilzug

Merkmale

- **Direkte Längen- und Wegmessung**
- **Optimales Preis-/Leistungsverhältnis**
- **Einfache Installation**
- **Robuste Ausführung**
- **Lange Lebensdauer**

Beschreibung

Die Kombination eines Multiturn Absolutwertgebers mit einem Seilzug eignet sich bestens für kosten- und montagegünstige Positionieraufgaben.

Seilzüge von Pepperl+Fuchs enthalten eine hochgenaue Messtrommel mit äußerst stabilem Federrückzug, auf die ein hochflexibles Edelstahlseil einlagig gespult wird. Die Drehbewegung der Messtrommel wird über eine spielfreie Kupplung an den angeflanschten Multiturn-Absolutwertdrehgeber übertragen.

Technische Daten

Allgemeine Daten

Messlänge	2000 mm
Verstellgeschwindigkeit	max. 4 m/s
Trommelumfang	200 mm
Auflösung	200 mm / Schritte des montierten Drehgebers pro Umdrehung

Umgebungsbedingungen

Umgebungstemperatur	-30 ... 70 °C (-22 ... 158 °F)
Schockfestigkeit	25 g

Mechanische Daten

Wellenmaß Ø x l	6 mm x 10 mm , Servoflansch
Messeildurchmesser	0,55 mm
Zugkraft am Messeil	5 ... 15 N
Schutzart	IP65

Material

Gehäuse	Aluminium, eloxiert
Messeil	Edelstahl 1.4401/316L
Masse	1000 g

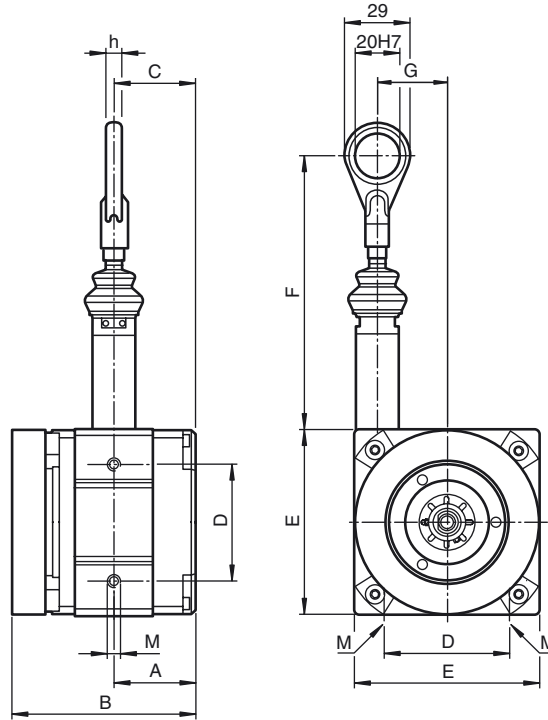
Abmessungen

A	34,7 mm
B	78,2 mm
C	34,7 mm
D	50 mm
E	80 mm
F	ca. 115 mm
G	30,5 mm
M	M6 x 7
Lebensdauer	10 ⁶ Zyklen

Allgemeine Informationen

Lieferumfang	Seilzug , Kupplung
--------------	--------------------

Abmessungen



Zubehör

SL-RP/GS80
Umlenkrolle

Bestellbezeichnung

S L 3 0 0 2 - X B / G S 80 - 200

Seilzug, Serie 30

Seillänge
02 2 m

Drehgeberwelle/Drehgeberflansch
XB Vollwelle \varnothing 12 mm x 25 mm, Klemmflansch

80

Gehäusebreite/Gehäusehöhe [mm]

Trommelumfang
200 200 mm