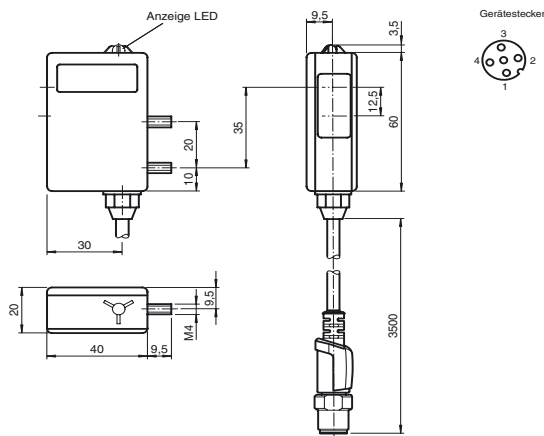




Abmessungen



Bestellbezeichnung

LT63-3045

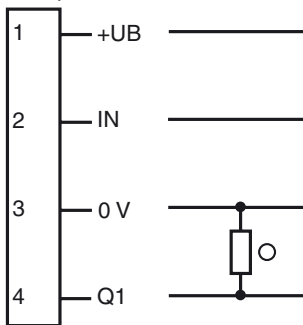
Reflexions-Lichttaster mit Hintergrundausbuchtung mit Festkabel und M12-Stecker, 4-polig

Merkmale

- Tastweite 20 mm ... 60 mm
- Lichttaster mit Vordergrundausbuchtung von 0 mm ... 15 mm und Hintergrundausbuchtung ab 70 mm
- Geringe Schwarz-Weiß-Differenz
- Robustes Aluminiumgehäuse

Elektrischer Anschluss

Option:



- = Hellschaltung
- = Dunkelschaltung

Veröffentlichungsdatum: 2007-08-31 12:08 Ausgabedatum: 2007-08-31 181422_GER.xml

Technische Daten
Allgemeine Daten

Tastbereich	20 ... 60 mm
	Vordergrundausbldung: 0 ... 15 mm
Tastbereich min.	20 ... 60 mm
Tastbereich max.	16 ... 70 mm
Lichtsender	IREDD
Schwarz-/Weiß-Differenz (6%/90%)	≤ 9 mm
Zulassungen	CE
Hintergrundausbldung	ab 70 mm
Lichtart	infrarot, Wechsellicht
Lichtfleckdurchmesser	ca. 5 mm im Abstand von 70 mm
Öffnungswinkel	ca. 4 °
Fremdlichtgrenze	40000 Lux

Anzeigen/Bedienelemente

Funktionsanzeige	LED rot, leuchtet bei belichtetem Empfänger
------------------	---

Elektrische Daten

Betriebsspannung	12 ... 30 V DC
Welligkeit	10 %
Leerlaufstrom	I_0 70 mA

Eingang

Steuereingang	<ul style="list-style-type: none"> - bei offenem Eingang: Sensorbetrieb - bei positiver Flanke wird der Ausgang zurückgesetzt - bei High-Pegel wird der Ausgang gesetzt, wenn sich ein Objekt im Tastbereich befindet - bei Low-Pegel keine Sensorfunktion, das Ausgangssignal wird bis zur nächsten positiven Flanke gespeichert
---------------	---

Ausgang

Schaltungsart	hellschaltend
Signalausgang	1 pnp, kurzschlussfest, verpolgeschützt
Schaltspannung	max. 30 V DC
Schaltstrom	max. 200 mA
Schaltfrequenz	f 250 Hz
Ansprechzeit	2 ms

Normenkonformität

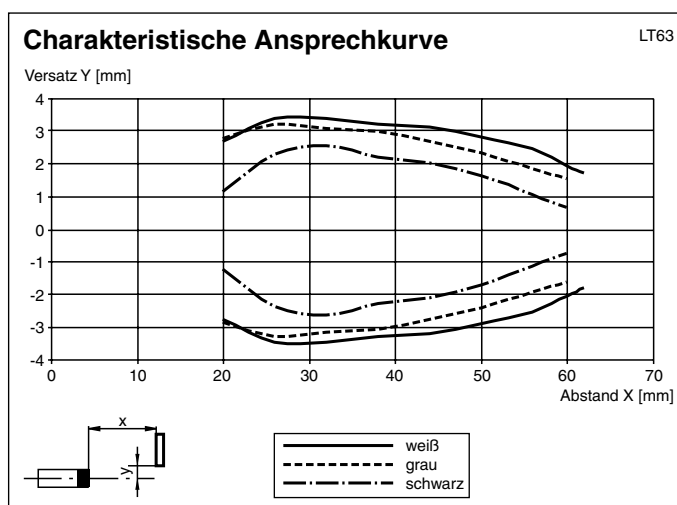
Normen	EN 60947-5-2
--------	--------------

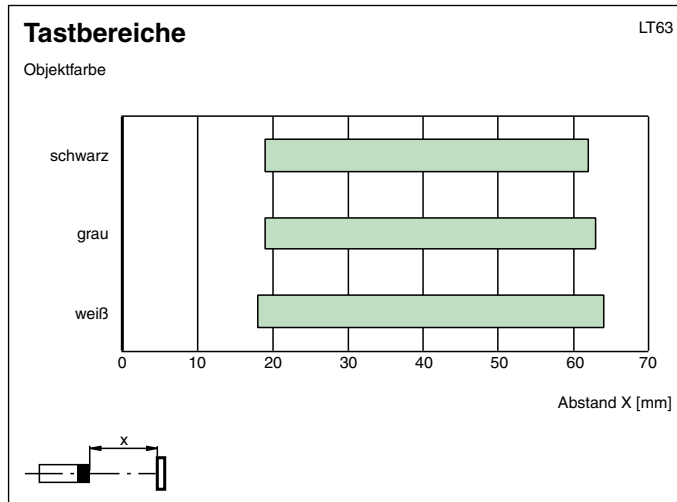
Umgebungsbedingungen

Umgebungstemperatur	0 ... 80 °C (273 ... 353 K)
Lagertemperatur	-20 ... 80 °C (253 ... 353 K)

Mechanische Daten

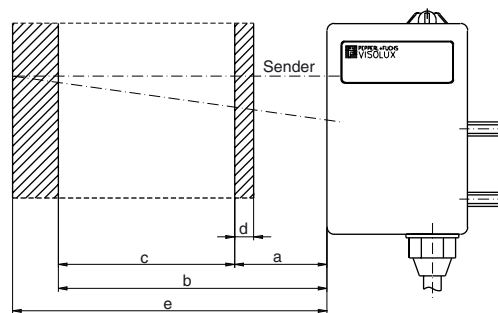
Schutzart	IP65
Anschluss	Festkabel 3,5 m mit Gerätestecker M12 x 1, 4-polig
Material	
Gehäuse	Aluminium, schwarz eloxiert
Lichtaustritt	Glas
Masse	90 g

Kurven/Diagramme




Strahlengang

LT 63/LT 64



- a = Vordergrundausbuchtung
- b = Tastweite
- c = Arbeitsbereich
- d = Toleranzfeld
- e = Hintergrundausbuchtung