



Marque de commande

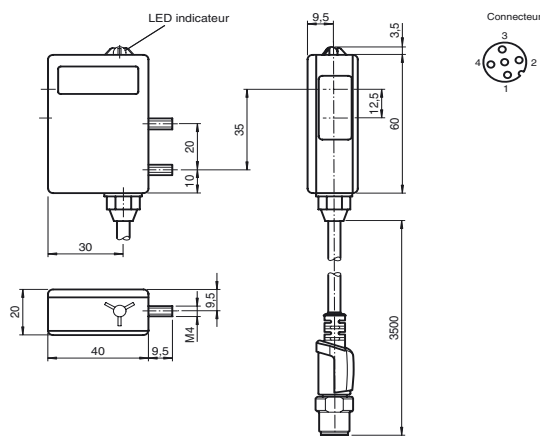
LT63-3045

Cellule en mode détection directe avec élimination de l'arrière-plan avec câble et connecteur M12, 4 broches

Caractéristiques

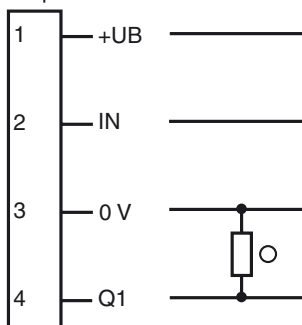
- Domaine de détection 20 mm ... 60 mm
- Touche lumineuse avec suppression de premier-plan de 0 mm ... 15 mm et suppression du fond ... partir de 70 mm
- Contraste noir/blanc réduit
- Boîtier robuste en aluminium

Dimensions



Raccordement électrique

Option :



- = commutation "claire"
- = commutation "foncé"

Caractéristiques techniques

Caractéristiques générales

Domaine de détection	20 ... 60 mm élimination de l'avant-plan : 0 ... 15 mm
Domaine de détection min.	20 ... 60 mm
Domaine de détection max.	16 ... 70 mm
Émetteur de lumière	IREL
Contraste noir/blanc (6 %/90 %)	≤ 9 mm
Agréments	CE
Élimination de l'arrière-plan	à partir de 70 mm
Récepteur de lumière	4 cellules solaires
Type de lumière	infrarouge, lumière modulée
Diamètre de la tache lumineuse	env. 5 mm pour une distance de 70 mm
Angle total du faisceau	env. 4 °
Limite de la lumière ambiante	40000 Lux

Éléments de visualisation/réglage

Visual. état de commutation	LED rouge : allumée si le récepteur est éclairé
-----------------------------	---

Caractéristiques électriques

Tension d'emploi	12 ... 30 V DC
Ondulation	10 %
Consommation à vide	I_0 70 mA

Entrée

Entrée de commande	- Avec entrée ouverte: fonctionnement du capteur - avec un flanc positif, la sortie est réinitialisée - avec un niveau Haut, la sortie est définie lorsqu'un objet se trouve dans la zone de palpation - avec un niveau Bas, aucun fonctionnement du capteur, le signal de sortie est enregistré jusqu'au flanc positif suivant
--------------------	--

Sortie

Mode de commutation	commutation "clair"
Sortie signal	1 PNP, protégées contre les courts-circuits/inversion de polarité
Tension de commutation	max. 30 V DC
Courant de commutation	max. 200 mA
Fréquence de commutation	f 250 Hz
Temps d'action	2 ms

Conformité aux normes

Normes	EN 60947-5-2
--------	--------------

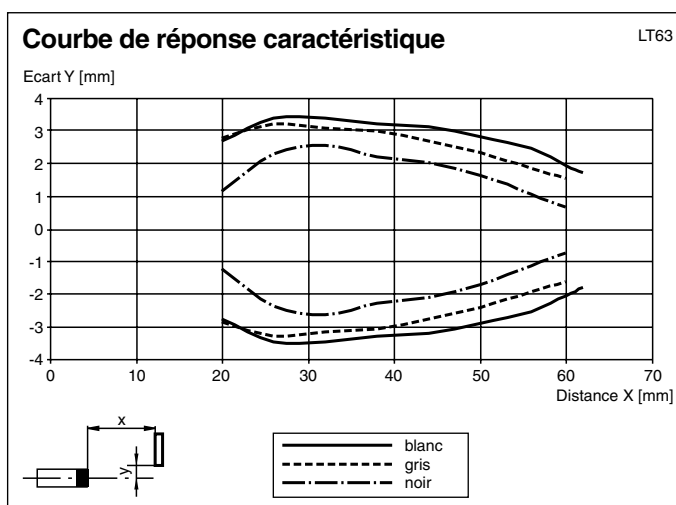
Conditions environnementales

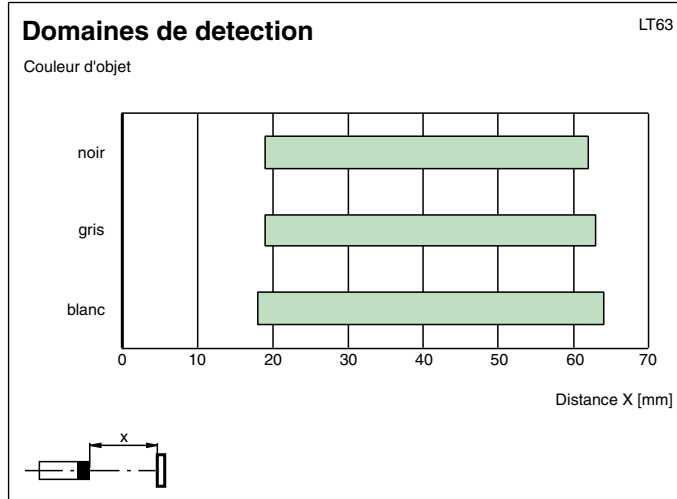
Température ambiante	0 ... 80 °C (273 ... 353 K)
Température de stockage	-20 ... 80 °C (253 ... 353 K)

Caractéristiques mécaniques

Mode de protection	IP65
Raccordement	câble 3,5 m avec M12 x 1 connecteur, 4 broches
Matériau	
Boîtier	aluminium, anodisé noir
Sortie optique	verre
Masse	90 g

Courbes/Diagrammes





le faisceau du détecteur

LT 63/LT 64

