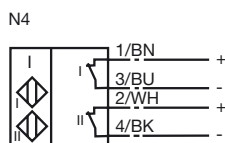


**Objednávací název**

NCN3-F25-SN4-5M

**Vlastnosti**

- Přímá nastavbová montáž na normované pohony
- Použitelné do SIL3 podle IEC61508
- EU osvědčení o typové zkoušce konstrukčního vzoru TÜV99 ATEX 1479X

**Připojení****Posluženství****BT32**

Ovládací prvek pro konstrukční řadu F25

**BT32XS**

Ovládací prvek pro konstrukční řadu F25

**BT32XAS**

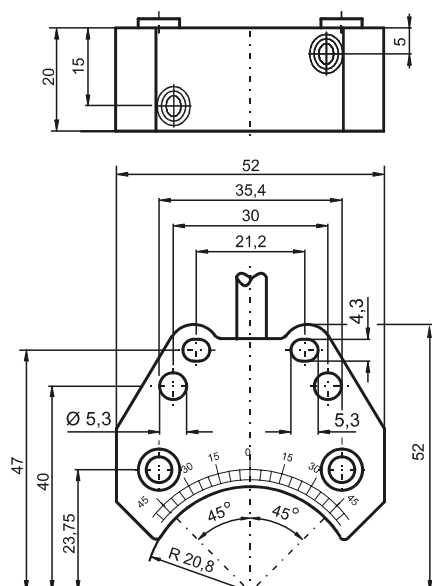
Ovládací prvek pro konstrukční řadu F25

**BT33**

Ovládací prvek pro konstrukční řadu F25

**BT34**

Ovládací prvek pro konstrukční řadu F25

**Rozměry****Technická data****Všeobecné specifikace**

Funkce spínacího prvku	DCdvojité rozpínací kontakt
Spínací vzdálenost	$s_n$ 3 mm
Montáž	nastavbová montáž je možná v jedné rovině
Polarita výstupu	Bezpečnostní funkce
Pracovní rozsah	$s_a$ 0 ... 2,43 mm
Redukční součinitel $r_{Al}$	0,38
Redukční součinitel $r_{Cu}$	0,43
Redukční součinitel $r_{nerez\ ocel\ 1.4301}$	1
Redukční součinitel $r_{ocel\ St37}$	1,4
Redukční součinitel $r_{mosaz}$	0,58

**Charakteristické hodnoty**

Jmenovité napětí	$U_o$	8,2 V ( $R_i$ cca. 1 k $\Omega$ )
Provozní napětí	$U_B$	5 ... 25 V
Spínací frekvence	$f$	0 ... 1500 Hz
Hystereze	$H$	typ. 5 %
Ochrana proti přepólování		ne
Ochrana proti zkratu		ne
Spotřeba proudu		
Nedošlo k detekci měřicí desky		$\geq 3$ mA
Proběhla detekce měřicí desky		$\leq 1$ mA

**Okolní podmínky**

Teplota okolí	-25 ... 100 °C (-13 ... 212 °F) (pevně uložený kabel)
Teplota při skladování	-40 ... 100 °C (-40 ... 212 °F)

**Mechanické specifikace**

Typ připojení	Kabel Polyvinylchlorid, 5 m
Průřez žíly vodiče	0,75 mm <sup>2</sup>
Materiál pouzdra	Polybutyltereftalát
Čelní plocha	Polybutyltereftalát
Třída ochrany	IP67
Úťahovací moment upevňovacích šroubů	M5 x 25 : 2,7 Nm
Pokyn	Nastavbová montáž na pohon

**Všeobecné informace**

Použití v prostoru s nebezpečím výbuchu	viz návod k provozu
Kategorie	1G; 2G; 3G

**Shoda s normami a směrnici**

Soulad s normami	
NAMUR	EN 60947-5-6:2000 IEC 60947-5-6:1999
Normy	EN 60947-5-2:2007 IEC 60947-5-2:2007

**Schválení a certifikáty**

Schválení FM	
Výkres řídicího systému	116-0165F
Schválení UL	cULus Listed, General Purpose
Schválení CSA	cCSAus Listed, General Purpose
Schválení CCC	Pro výrobky s max. provozním napětím $\leq 36$ V není nutné povolení. Z tohoto důvodu nejsou opatřeny označením CCC.

## ATEX 1G

Návod k provozu

## Kategorie přístroje 1G

Soulad se směrnicemi

Soulad s normami

Označení CE

Označení nevýbušného provedení (Ex)

Osvědčení ES o zkoušce typového vzoru

Přiřazený typ

Efektivní vnitřní kapacita  $C_i$ Efektivní vnitřní indukčnost  $L_i$ 

Délka kabelu

Skupina nebezpečí výbuchu IIA

Skupina nebezpečí výbuchu IIB

Skupina nebezpečí výbuchu IIC

Všeobecně

Nejvyšší přípustná teplota okolního prostředí

Instalace, uvedení do provozu

Údržba

## Zvláštní podmínky

Ochrana před nebezpečím ohrožení mechanickými vlivy

Elektrostatický náboj

## Elektrické provozní prostředky pro oblasti ohrožené nebezpečím výbuchu

k použití v oblastech ohrožených nebezpečím výbuchu obsahujících plyn, páru, rozprašenou mlhu

94/9/EG

EN 60079-0:2006, EN 60079-11:2007, EN 60079-26:2007

Stupeň ochrany proti zápalu typickou vlastní bezpečností

Použití je omezeno následujícími podmínkami

CE 0102

Ex II 1G Ex ia IIC T6

TÜV 99 ATEX 1479 X

NCN3-F25.-SN4...

≤ 100 nF Je brána v úvahu délka kabelu 10 m.

Hodnota platí pro obvod snímače.

≤ 150 μH Je brána v úvahu délka kabelu 10 m.

Hodnota platí pro obvod snímače.

Nebezpečné elektrostatické náboje pevně připojeného kabelu je třeba respektovat počínaje následujícími délkami:

68 cm

34 cm

5 cm

Provozní prostředek je třeba provozovat v souladu s údaji v katalogovém listu technických parametrů a v souladu s tímto návodem k provozu.

Je nutno respektovat EU osvědčení o typové zkoušce konstrukčního vzoru. Je nutno dodržovat zvláštní podmínky!

Směrnice 94/9 EU a na základě toho i osvědčení o zkoušce typového konstrukčního vzoru všeobecně platí pouze pro použití elektrických provozních prostředků za atmosférických podmínek.

Rozsahy teplot v závislosti na teplotní třídě lze nalézt v EU osvědčení o typové zkoušce konstrukčního vzoru.

**Pozor:** Použijte tabulku teplot pro kategorii 1!!! 20 % snížení hodnoty dle EN 1127-1:2007 bylo v tabulce teplot pro kategorii 1 již provedeno.

Je nutno respektovat příslušné zákony popř. směrnice a normy, jež se týkají použití resp. plánovaného účelu nasazení.

Charakteristická vlastní bezpečnost je zajištěna pouze ve společném zapojení s odpovídajícím způsobem přiřazeným provozním prostředkem a podle průkazného dokladu typické vlastní bezpečnosti.

Přiřazený provozní prostředek musí splňovat požadavky kategorie ia.

S ohledem na možná nebezpečí zápalu, jež v systému vyrovnání potenciálu uzeměním mohou vzniknout na základě chyb a/nebo přechodových proudů, je třeba dávat přednost galvanickému oddělení napájecího a signálového proudového obvodu. Přiřazené provozní prostředky bez galvanického oddělení smějí být použity jen tehdy, jsou-li dodrženy odpovídající požadavky ve smyslu IEC 60079-14.

U provozních prostředků, které jsou provozovány v oblastech ohrožených nebezpečím výbuchu, nesmí být prováděna žádná změna a úprava.

Opravy těchto provozních prostředků nejsou možné.

Při použití v rozsahu teplot pod -20°C je nutno snímač chránit před účinky nárazu jeho vestavěním do doplňkového krytu.

Při použití ve skupině IIC je nutno vyloučit nepřipustné elektrostatické náboje na dílech plastové skříně.

**ATEX 2G**

Návod k provozu

**Kategorie přístroje 2G**

Soulad se směrnicemi

Soulad s normami

Označení CE

Označení nevýbušného provedení (Ex)

Osvědčení ES o zkoušce typového vzoru

Přiřazený typ

Efektivní vnitřní kapacita  $C_i$ Efektivní vnitřní indukčnost  $L_i$ 

Všeobecně

Nejvyšší přípustná teplota okolního prostředí

Instalace, uvedení do provozu

Údržba

**Zvláštní podmínky**

Ochrana před nebezpečím ohrožení mechanickými vlivy

**Elektrické provozní prostředky pro oblasti ohrožené nebezpečím výbuchu**

k použití v oblastech ohrožených nebezpečím výbuchu obsahujících plyn, páru, rozprášenou mlhu

94/9/EG

EN 60079-0:2006, EN 60079-11:2007

Stupeň ochrany proti zápalu typickou vlastní bezpečností

Použití je omezeno následujícími podmínkami

CE 0102

Ex II 1G Ex ia IIC T6

TÜV 99 ATEX 1479 X

NCN3-F25.-SN4...

 $\leq 100$  nF ; Je brána v úvahu délka kabelu 10 m. Hodnota platí pro obvod snímače. $\leq 150$   $\mu$ H ; Je brána v úvahu délka kabelu 10 m. Hodnota platí pro obvod snímače.

Provozní prostředek je třeba provozovat v souladu s údaji v katalogovém listu technických parametrů a v souladu s tímto návodem k provozu. Je nutno respektovat EU osvědčení o typové zkoušce konstrukčního vzoru. Je nutno dodržovat zvláštní podmínky!

Směrnice 94/9 EU a na základě toho i osvědčení o zkoušce typového konstrukčního vzoru všeobecně platí pouze pro použití elektrických provozních prostředků za atmosférických podmínek.

Rozsahy teplot v závislosti na teplotní třídě lze nalézt v EU osvědčení o typové zkoušce konstrukčního vzoru.

Je nutno respektovat příslušné zákony popř. směrnice a normy, jež se týkají použití resp. plánovaného účelu nasazení. Charakteristická vlastní bezpečnost je zajištěna pouze ve společném zapojení s odpovídajícím způsobem přiřazeným provozním prostředkem a podle průkazného dokladu typické vlastní bezpečnosti.

U provozních prostředků, které jsou provozovány v oblastech ohrožených nebezpečím výbuchu, nesmí být prováděna žádná změna a úprava. Opravy těchto provozních prostředků nejsou možné.

Při použití v rozsahu teplot pod  $-20^{\circ}\text{C}$  je nutno snímač chránit před účinky nárazu jeho vestavěním do doplňkového krytu.

**ATEX 3G (nL)**

Pokyn

**Návod k provozu****Kategorie přístroje 3G (nL)**

Soulad se směnicemi

Soulad s normami

Označení CE

Označení nevýbušného provedení (Ex)

Efektivní vnitřní kapacita  $C_i$ Efektivní vnitřní indukčnost  $L_i$ 

Všeobecně

Instalace, uvedení do provozu

Údržba

**Zvláštní podmínky**Maximální přípustná teplota okolního prostředí  $T_{Umax}$  při  $U_i = 20$  Vpři  $P_i=34$  mW,  $I_i=25$  mA, T6při  $P_i=34$  mW,  $I_i=25$  mA, T5při  $P_i=34$  mW,  $I_i=25$  mA, T4-T1při  $P_i=64$  mW,  $I_i=25$  mA, T6při  $P_i=64$  mW,  $I_i=25$  mA, T5při  $P_i=64$  mW,  $I_i=25$  mA, T4-T1při  $P_i=169$  mW,  $I_i=52$  mA, T6při  $P_i=169$  mW,  $I_i=52$  mA, T5při  $P_i=169$  mW,  $I_i=52$  mA, T4-T1

Ochrana před nebezpečím ohrožení mechanickými vlivy

Tento návod k použití je platný jen pro produkty dle normy EN 60079-15:2003, platné do 31.05.2008

**Elektrické provozní prostředky pro oblasti ohrožené nebezpečím výbuchu**

k použití v oblastech ohrožených nebezpečím výbuchu obsahujících plyn, páru, rozprášenou mlhu

94/9/EG

EN 60079-15:2003 Stupeň ochrany proti zápalu "n"

Použití je omezeno následujícími podmínkami

CE 0102

II 3G EEx nL IIC T6 X

 $\leq 100$  nF ; Je zohledněna délka kabelu 10 m.

Hodnota platí pro obvod snímače.

 $\leq 150$   $\mu$ H ; Je zohledněna délka kabelu 10 m.

Hodnota platí pro obvod snímače.

Provozní prostředek je třeba provozovat v souladu s údaji v katalogovém listu technických parametrů a v souladu s tímto návodem k provozu. Údaje uvedené v katalogovém listu jsou omezeny tímto návodem k provozu! Je nutno respektovat speciální podmínky!

Je nutno respektovat příslušné zákony popř. směrnice a normy, jež se týkají použití resp. plánovaného účelu nasazení. Snímač smí být provozován pouze v proudovém obvodu s omezovačem energie/proudu tak, aby obvod odpovídal požadavkům v IEC 60079-15. Skupina nebezpečí výbuchu se řídí dle přípoje-ného napájecího obvodu s omezovačem energie/proudu.

U provozních prostředků, které jsou provozovány v oblastech ohrožených nebezpečím výbuchu, nesmí být prováděna žádná změna a úprava. Opravy těchto provozních prostředků nejsou možné.

Jakýkoli snímač smí být provozován v proudovém obvodu s uvedenými maximálními hodnotami.

74 °C (165,2 °F)

89 °C (192,2 °F)

100 °C (212 °F)

69 °C (156,2 °F)

84 °C (183,2 °F)

100 °C (212 °F)

51 °C (123,8 °F)

66 °C (150,8 °F)

87 °C (188,6 °F)

Snímač nesmí být mechanicky poškozen.

Při použití v rozsahu teplot pod -20°C je nutno snímač chránit před účinky nárazu jeho vestavěním do doplňkového krytu.

**ATEX 3G (ic)**

Návod k provozu

**Kategorie přístroje 3G (ic)**

Soulad se směrnicemi

Soulad s normami

Označení CE

Označení nevýbušného provedení (Ex)

Efektivní vnitřní kapacita  $C_i$ Efektivní vnitřní indukčnost  $L_i$ 

Všeobecně

Instalace, uvedení do provozu

Údržba

**Zvláštní podmínky**Maximální přípustná teplota okolního prostředí  $T_{Umax}$  při  $U_i = 20$  Vpři  $P_i=34$  mW,  $I_i=25$  mA, T6při  $P_i=34$  mW,  $I_i=25$  mA, T5při  $P_i=34$  mW,  $I_i=25$  mA, T4-T1při  $P_i=64$  mW,  $I_i=25$  mA, T6při  $P_i=64$  mW,  $I_i=25$  mA, T5při  $P_i=64$  mW,  $I_i=25$  mA, T4-T1při  $P_i=169$  mW,  $I_i=52$  mA, T6při  $P_i=169$  mW,  $I_i=52$  mA, T5při  $P_i=169$  mW,  $I_i=52$  mA, T4-T1

Ochrana před nebezpečím ohrožení mechanickými vlivy

Díly pro připojení

**Elektrické provozní prostředky pro oblasti ohrožené nebezpečím výbuchu**

k použití v oblastech ohrožených nebezpečím výbuchu obsahujících plyn, páru, rozprášenou mlhu

94/9/EG

EN 60079-11:2007 Stupeň ochrany proti vznícení "ic"

Použití je omezeno následujícími podmínkami

CE 0102

II 3G Ex ic IIC T6 X

 $\leq 100$  nF ; Je zohledněna délka kabelu 10 m.

Hodnota platí pro obvod snímače.

 $\leq 150$   $\mu$ H ; Je zohledněna délka kabelu 10 m.

Hodnota platí pro obvod snímače.

Provozní prostředek je třeba provozovat v souladu s údaji v katalogovém listu technických parametrů a v souladu s tímto návodem k provozu. Údaje uvedené v katalogovém listu technických parametrů jsou omezeny tímto návodem provozu !

Je nutno respektovat Zvláštní podmínky!

Směrnice 94/9 EU všeobecně platí pouze pro použití elektrických provozních prostředků v atmosférických podmínkách.

Je nutno respektovat příslušné zákony popř. směrnice a normy, jež se týkají použití resp. plánovaného účelu nasazení. Snímač smí být provozován pouze v obvodech s omezovačem energie/proudu tak, aby obvod odpovídal požadavkům v IEC 60079-11. Skupina nebezpečí výbuchu se řídí dle připojeného napájecího obvodu s omezovačem energie/proudu.

U provozních prostředků, které jsou provozovány v oblastech ohrožených nebezpečím výbuchu, nesmí být prováděna žádná změna a úprava.

Opravy těchto provozních prostředků nejsou možné.

Jakýkoli snímač smí být provozován v proudovém obvodu s uvedenými maximálními hodnotami.

74 °C (165,2 °F)

89 °C (192,2 °F)

100 °C (212 °F)

69 °C (156,2 °F)

84 °C (183,2 °F)

100 °C (212 °F)

51 °C (123,8 °F)

66 °C (150,8 °F)

87 °C (188,6 °F)

Snímač nesmí být mechanicky poškozen.

Při použití v rozsahu teplot pod -20 °C je nutno snímač chránit před účinky nárazu jeho vestavěním do doplňkového krytu.

Připojovací díly musejí být uspořádány tak, aby byl dosažen alespoň stupeň krytí IP20 dle IEC 60529.