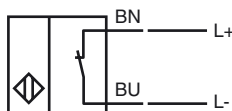
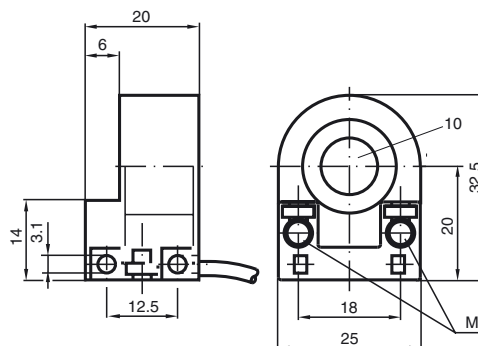


**Код для заказа**

RC10-14-N0-Y180779

**Характеристики**

- 10 мм внутренний диаметр
- Комфортная серия
- 2-я рабочая частота

**Подключение****Размеры****Технические данные****Общие данные**

|                                 |                                   |
|---------------------------------|-----------------------------------|
| Функция переключающих элементов | Нормально-замкнутый контакт NAMUR |
| Монтаж                          |                                   |
| Выходная полярность             | NAMUR                             |
| Внутренний диаметр              | 10 мм                             |
| Измерительный цилиндр           |                                   |
| Диаметр                         | 2,5 мм                            |
| Длина                           | 4 мм                              |

**Параметры**

|                                       |        |               |
|---------------------------------------|--------|---------------|
| Номинальное напряжение                | $U_o$  | 8 В           |
| Частота переключений                  | $f$    | 0 ... 2000 Гц |
| Потребляемый ток                      |        |               |
| Испытательная пластинка не обнаружена | $\geq$ | 3 мА          |
| Испытательная пластинка обнаружена    | $\leq$ | 1 мА          |

**Параметры функциональной безопасности**

|  |        |
|--|--------|
| MTTF <sub>d</sub>                      | 6150 a |
| Срок использования (T <sub>M</sub> )   | 20 a   |
| Степень диагностического покрытия (DC) | 0 %    |

**Окружающие условия**

|                        |                               |
|------------------------|-------------------------------|
| Окружающая температура | -20 ... 65 °C (-4 ... 149 °F) |
|------------------------|-------------------------------|

**Механические данные**

|                               |                                    |
|-------------------------------|------------------------------------|
| Тип подключения               | Кабель Поливинилхлорид (ПВХ) , 2 м |
| Поперечное сечение проводника | 0,14 мм <sup>2</sup>               |
| Материал корпуса              | ПБТ                                |
| Тип защиты                    | IP67                               |

**Общие сведения**

|   |    |
|---|----|
| Эксплуатация во взрывоопасных зонах см. Руководство по эксплуатации |    |
| Категория   | 2G |

**Соответствие стандартам и директивам**

|                                |   |
|--------------------------------|---|
| Соответствие стандартам        |   |
| NAMUR                          | EN 60947-5-6:2000<br>IEC 60947-5-6:1999 |
| Электромагнитная совместимость | NE 21:2007                              |
| Стандарты                      | EN 60947-5-2:2007<br>IEC 60947-5-2:2007 |

**Лицензии и сертификаты**

|                         |                                |
|-------------------------|--------------------------------|
| Разрешение по нормам UL | cULus Listed, General Purpose  |
| Разрешение CSA          | cCSAus Listed, General Purpose |

**ATEX 2G**

Руководство по эксплуатации

**Категория прибора 2G**

Соответствие директивам

Соответствие стандартам

Маркировка CE

Маркировка Ex (взрывоопасность)

Сертификат ЕС об испытаниях образца

Сопряженный вид

Эффективная внутренняя емкость  $C_i$ Эффективная внутренняя индуктивность  $L_i$ 

Общая часть

Наивысшая допустимая температура окружающей среды

Монтаж, пуск в эксплуатацию

Текущий ремонт, техническое обслуживание

**Особые условия****Электрическая оснастка для взрывоопасных зон**

для использования во взрывоопасных зонах, содержащих газ, пары и туман

94/9 EC

EN 60079-0:2009, EN 60079-11:2007

Класс взрывозащиты - искробезопасный

Ограничения устанавливаются нижеприведенными условиями

CE 0102

Ex II 2G Ex ia IIC T6 Gb

РТВ 99 АТЕХ 2128 X

RC10-...-N0...

≤ 150 нФ Предусмотрено использование кабеля длиной 10 м.

≤ 100 мкХ Предусмотрено использование кабеля длиной 10 м.

Эксплуатацию оборудования осуществлять в соответствии с данными спецификации и настоящего руководства по эксплуатации. Принимать во внимание данные, содержащиеся в свидетельстве ЕС об испытании типового образца. Необходимо соблюдать особые условия!

Данные о диапазонах температур, в зависимости от температурного класса, приведены в свидетельстве ЕС об испытании типового образца.

Необходимо соблюдать законодательные акты, нормативные документы или стандарты, касающиеся использования или предусмотренной цели использования устройств. Искробезопасность может быть гарантирована только при условии подключения соответствующего оборудования и при наличии подтверждения искробезопасности.

В оснастку, которая используется во взрывоопасных зонах, не разрешается вносить никаких изменений. Такая оснастка не подлежит ремонту.