



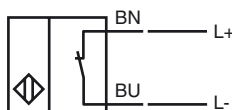
### Opis zamówienia

RC10-14-N0-Y180779

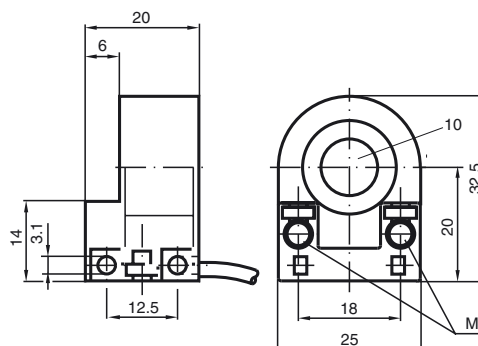
### Opis zamówienia

- Średnica wewnętrzna 10 mm
- Seria komfort
- 2. Częstotliwość robocza

### Przylącze



### Wymiary



### Dane techniczne

#### Dane ogólne

Funkcja elementów przełączających	NAMUR, NC
Instalacja	
Polaryzacja wyjściowa	NAMUR
Średnica wewnętrzna	10 mm
Cylinder miarowy	
Średnica	2,5 mm
Długość	4 mm

#### Parametry

Napięcie znamionowe	$U_o$	8 V
Częstotliwość przełączania	f	0 ... 2000 Hz
Pobór prądu		
Płyta pomiarowa nie wykryta		$\geq 3$ mA
Płyta pomiarowa wykryta		$\leq 1$ mA

#### Parametry bezpieczeństwa funkcjonalnego

MTTF <sub>d</sub>	6150 a
Okres użytkowania (T <sub>M</sub> )	20 a
Stopień pokrycia diagnostycznego (DC)	0 %

#### Warunki otoczenia

Temperatura otoczenia	-20 ... 65 °C (-4 ... 149 °F)
-----------------------	-------------------------------

#### Dane mechaniczne

Schemat połączenia	przewód PVC, 2 m
Przekrój poprzeczny żył	0,14 mm <sup>2</sup>
Materiał obudowy	PBT
Rodzaj ochrony	IP67

#### Informacje ogólne

Zastosowanie w przestrzeniach zagrożonych wybuchem	patrz instrukcja obsługi
Kategoria	2G

#### Zgodność norm i dyrektyw

Zgodność norm	
NAMUR	EN 60947-5-6:2000 IEC 60947-5-6:1999
zgodność elektromagnetyczna	NE 21:2007
Normy	EN 60947-5-2:2007 IEC 60947-5-2:2007

#### Zezwolenia i certyfikaty

Certyfikat UL	cULus Listed, General Purpose
Certyfikat CSA	cCSAus Listed, General Purpose

**ATEX 2G**

Instrukcja obsługi

**Kategoria urządzenia 2G**

zgodność z wytycznymi

Zgodność norm

Oznakowanie CE

Znak Ex

Zaświadczenie EG dot. sprawdzenia danego typu modelu

Przyporządkowany typ

Efektywna pojemność wewnętrzna  $C_i$ Efektywna indukcyjność wewnętrzna  $L_i$ 

Informacje ogólne

Maksymalna dopuszczalna temperatura otoczenia

Instalacja, uruchomienie

Konserwacja, serwis

**Szczególne warunki****Urządzenia elektryczne dla przestrzeni zagrożonych wybuchem**do użytku w przestrzeniach zagrożonych wybuchem gazu, oparów i mgły.  
94/9/EG

EN 60079-0:2009, EN 60079-11:2007

Zabezpieczenie przed zapłonem - wykonanie iskrobezpieczne  
ograniczenie przez następujące warunki

CE 0102

II 2G Ex ia IIC T6 Gb

PTB 99 ATEX 2128 X

RC10-...-N0...

 $\leq 150$  nF ; Uwzględniona długość kabla 10 m. $\leq 100$   $\mu$ H ; Uwzględniona długość kabla 10 m.

Urządzenie należy używać zgodnie z danymi katalogowymi oraz danymi zawartymi w tej instrukcji obsługi. Należy przestrzegać certyfikatu badania prototypu WE. Należy przestrzegać warunków szczególnych!

Zakres temperatury, w zależności od klasy temperaturowej, podany jest w certyfikacie badania prototypu WE.

Należy przestrzegać przepisów prawnych i/lub rozporządzeń i norm regulujących użycie lub też użycia zgodnego z przeznaczeniem. Iskrobezpieczność urządzeń jest gwarantowana jedynie w przypadku podłączenia z urządzeniem przynależnym, które posiada zaświadczenie o wykonaniu iskrobezpiecznym.

Nie wolno dokonywać żadnych zmian przy urządzeniach przeznaczonych do pracy w przestrzeniach zagrożonych wybuchem.  
Wykonywanie napraw tych urządzeń nie jest możliwe.