



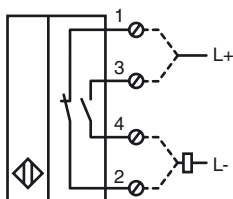
## Objednávací název

NCN50-FP-Z2-P1

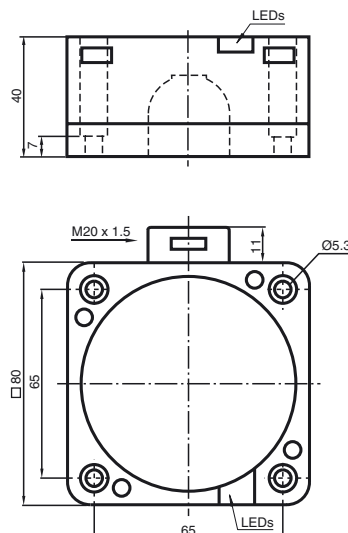
## Vlastnosti

- Komfortní řada
- 50 mm ne v jedné rovině

## Připojení



## Rozměry



## Technická data

### Všeobecné specifikace

Funkce spínacího prvku	DCspínací/rozpínací kontakt
Spínací vzdálenost	$s_n$ 50 mm
Montáž	ne v jedné rovině
Polarita výstupu	stejnsměrné
Pracovní rozsah	$s_a$ 0 ... 40,5 mm
Redukční součinitel $r_{Al}$	0,4
Redukční součinitel $r_{Cu}$	0,35
Redukční součinitel $r_{nerez\ ocel\ V2A}$	0,8

### Charakteristické hodnoty

Provozní napětí	$U_B$ 10 ... 60 V
Spínací frekvence	$f$ 0 ... 80 Hz
Hystereze	$H$ 0 ... 20 typ. 5 %
Ochrana proti přepólování	snázející přepólování
Ochrana proti zkratu	pulsní kontrola
Pokles napětí	$U_d$ ≤ 6 V
Provozní proud	$I_L$ 2 ... 200 mA
Zbytkový proud	$I_r$ 0,4 ... 1 mA typ. 0,6 mA
Indikace stavu sepnutí	LED dioda, žlutá

### Okolní podmínky

Teplota okolí	-25 ... 70 °C (-13 ... 158 °F)
Teplota při skladování	-25 ... 85 °C (-13 ... 185 °F)

### Mechanické specifikace

Typ připojení	Šroubové svorky
Průřez žíly vodiče	až 2,5 mm <sup>2</sup>
Materiál pouzdra	Polybutyltereftalát
Čelní plocha	Polybutyltereftalát
Třída ochrany	IP67

### Shoda s normami a směrnicemi

Soulad s normami	
Normy	EN 60947-5-2:2007 IEC 60947-5-2:2007

### Schválení a certifikáty

Schválení UL	cULus Listed, General Purpose
Schválení CSA	cCSAus Listed, General Purpose
Schválení CCC	S osvědčením China Compulsory Certification (CCC)