



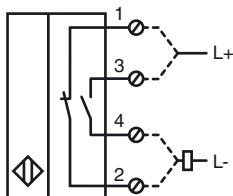
### Orderbenämning

NCB40-FP-Z2-P1

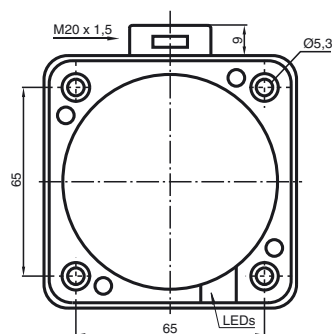
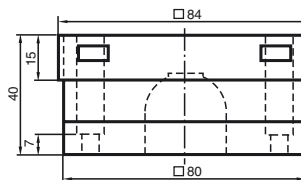
### Kännetecken

- Komfortserie
- 40 mm i plan

### Anslutning



### Avmätning



### Tekniska data

#### Allmänna data

Utgångs funktion		DC slutare/öppnare
Känslavstånd	$s_n$	40 mm
Installation		inbyggbar
Utgångs typ		DC
Garanterat känslavstånd	$s_a$	0 ... 32,4 mm
Reduktionsfaktor $r_{AI}$		0,35
Reduktionsfaktor $r_{Cu}$		0,35
Reduktionsfaktor $r_{V2A}$		0,8

#### Specifikationer

Arbetsspänning	$U_B$	10 ... 60 V
Kopplingsfrekvens	$f$	0 ... 50 Hz
Hysteres	$H$	0 ... 20 typ. 5 %
Polaritetsskydd		tolerant mot felaktig polning
Kortslutningsskydd		pulserande
Spänningsfall	$U_d$	$\leq 6$ V
Arbetsström	$I_L$	2 ... 200 mA
Läckström	$I_r$	0,4 ... 1 mA typ. 0,6 mA
Funktions indikering		LED, gul

#### Omgivningsförhållande

Omgivningstemperatur	-25 ... 70 °C (-13 ... 158 °F)
Lagringstemperatur	-25 ... 85 °C (-13 ... 185 °F)

#### Mekaniska data

Anslutnings typ	Skruvklämmor
Ledartvårsnitt	taktad upp till 2,5 mm <sup>2</sup>
Kapslingsmaterial	PBT
Avkännings yta	PBT
Skyddsklass	IP67

#### Norm- och riktlinjekonformitet

Normkonformitet	
Normer	EN 60947-5-2:2007 IEC 60947-5-2:2007

#### Godkännanden och certifikat

UL-godkännande	cULus Listed, General Purpose
CSA-godkännande	cCSAus Listed, General Purpose
CCC-godkännande	Certified by China Compulsory Certification (CCC)