



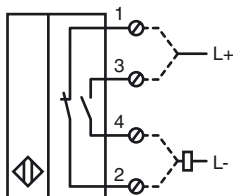
Код для заказа

NCB40-FP-Z2-P1

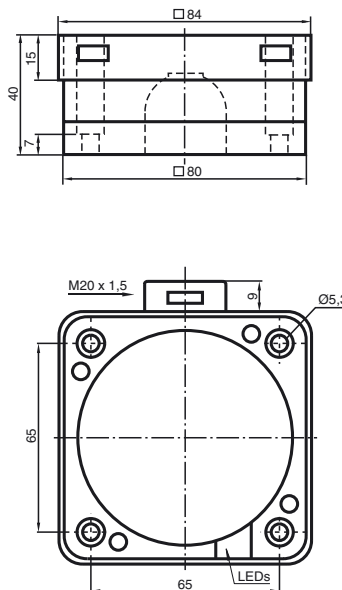
Характеристики

- Комфортная серия
- 40 мм, монтаж заподлицо

Подключение



Размеры



Технические данные

Общие данные

| | |
|---------------------------------------|---|
| Функция переключающих элементов | пост. ток - нормально-разомкнутый/нормально-замкнутый контакт |
| Интервал переключений | s_n 40 мм |
| Монтаж | монтаж заподлицо |
| Выходная полярность | пост. ток |
| Гарантированный интервал переключений | 0 ... 32,4 мм |
| Коэффициент восстановления r_{Al} | 0,35 |
| Коэффициент восстановления r_{Cu} | 0,35 |
| Коэффициент восстановления r_{V2A} | 0,8 |

Параметры

| | | |
|---|---|-----------------------------|
| Рабочее напряжение | U_B | 10 ... 60 В |
| Частота переключений | f | 0 ... 50 Гц |
| Гистерезис | H | 0 ... 20 обычно. 5 % |
| Защита от неправильной полярности подключения | защита против неправильной полярности подключения | |
| Защита от короткого замыкания | тактирующий | |
| Падение напряжения | U_d | ≤ 6 В |
| Рабочий ток | I_L | 2 ... 200 мА |
| Остаточный ток | I_r | 0,4 ... 1 мА обычно. 0,6 мА |
| Индикация переключения | светодиод, желтый | |

Окружающие условия

| | |
|------------------------|--------------------------------|
| Окружающая температура | -25 ... 70 °C (-13 ... 158 °F) |
| Температура хранения | -25 ... 85 °C (-13 ... 185 °F) |

Механические данные

| | |
|-------------------------------|------------------------|
| Тип подключения | Резьбовые клеммы |
| Поперечное сечение проводника | до 2,5 мм ² |
| Материал корпуса | ПБТ |
| Торцевая поверхность | ПБТ |
| Тип защиты | IP67 |

Соответствие стандартам и директивам

| | |
|-------------------------|---|
| Соответствие стандартам | |
| Стандарты | EN 60947-5-2:2007 IEC 60947-5-2:2007 |

Лицензии и сертификаты

| | |
|-------------------------|--|
| Разрешение по нормам UL | cULus Listed, General Purpose |
| Разрешение CSA | cCSAus Listed, General Purpose |
| Разрешение CCC | Сертифицировано China Compulsory Certification (CCC) |

Дата публикации: 2010-11-20 15:55 Дата издания: 2010-11-20 180825_RUS.xml