



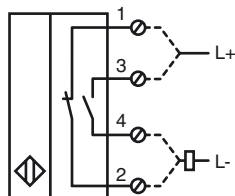
## Designação para encomenda

NCB40-FP-Z2-P1

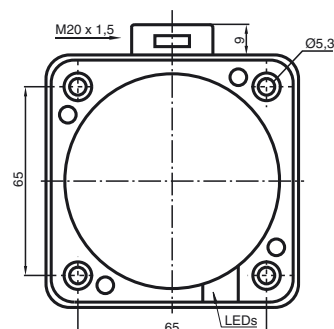
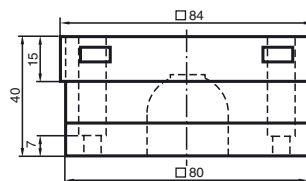
## Características

- série de conforto
- 40 mm nivelado

## Ligação



## Dimensões



## Dados técnicos

### Dados gerais

Função do elemento de comutação		DCContacto de trabalho/contacto de ruptura
Intervalo de comutação	$s_n$	40 mm
Montagem		nivelado
Polaridade de saída		DC
Intervalo seguro de comutação	$s_a$	0 ... 32,4 mm
Factor de redução $r_{AI}$		0,35
Factor de redução $r_{Cu}$		0,35
Factor de redução $r_{V2A}$		0,8

### Dados característicos

Tensão de funcionamento	$U_B$	10 ... 60 V
Frequência de comutação	$f$	0 ... 50 Hz
Histerese	$H$	0 ... 20 tipo 5 %
Protecção contra as inversões da polaridade		tolerância de polaridade
Protecção contra curto-circuito		cíclico
Queda de tensão	$U_d$	$\leq 6$ V
Corrente de funcionamento	$I_L$	2 ... 200 mA
Corrente residual	$I_r$	0,4 ... 1 mA tipo 0,6 mA
Indicação do estado de comutação		LED, amarelo

### Condições ambiente

Temperatura ambiente	-25 ... 70 °C (-13 ... 158 °F)
Temperatura de armazenamento	-25 ... 85 °C (-13 ... 185 °F)

### Dados mecânicos

Tipo de saída	Bornes de aparafusar
Secção transversal do condutor	até 2,5 mm <sup>2</sup>
Material da caixa	PBT
Superfície frotal	PBT
Tipo de protecção	IP67

### Conformidade de directivas e normas

Conformidade com as normas	
Normas	EN 60947-5-2:2007 IEC 60947-5-2:2007

### Autorizações certificados

Autorização UL	cULus Listed, General Purpose
Autorização CSA	cCSAus Listed, General Purpose
Autorização CCC	Certificado pela China Compulsory Certification (CCC)