



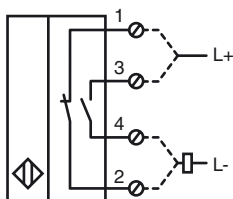
Codifica d'ordine

NCB40-FP-Z2-P1

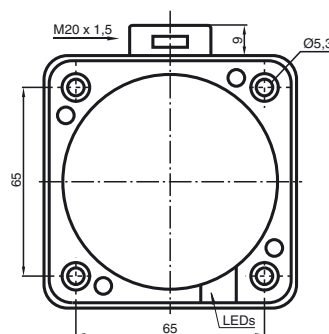
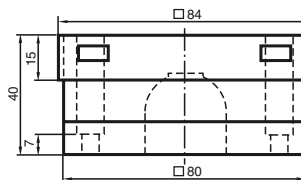
Caratteristiche

- Linea comfort
- 40 mm allineato

Allacciamento



Dimensioni



Dati tecnici

Dati generali

Funzione di un elemento di commutazione	Contatto NO/contatto NCDC
Distanza di comando misura	s_n 40 mm
Montaggio incorporato	incorporabile
Polarità d'uscita	DC
Distanza di comando sicura	s_a 0 ... 32,4 mm
Fattore di riduzione r_{AI}	0,35
Fattore di riduzione r_{Cu}	0,35
Fattore di riduzione r_{V2A}	0,8

Dati specifici

Tensione di esercizio	U_B	10 ... 60 V
Frequenza di commutazione	f	0 ... 50 Hz
Isteresi	H	0 ... 20 tipico 5 %
Protezione da scambio di polarità		tolleranza
Protezione da cortocircuito		a fasi
Caduta di tensione	U_d	≤ 6 V
Corrente di esercizio	I_L	2 ... 200 mA
Corrente residua	I_r	0,4 ... 1 mA tipico 0,6 mA
Display stato elettrico		LED, giallo

Condizioni ambientali

Temperatura ambiente	-25 ... 70 °C (-13 ... 158 °F)
Temperatura di magazzino	-25 ... 85 °C (-13 ... 185 °F)

Dati meccanici

Tipo di collegamento	Morsetti a vite
Sezione filo	fino a 2,5 mm ²
Materiale della scatola	PBT
Superficie anteriore	PBT
Classe di protezione	IP67

Conformità alle norme e alle direttive

Conformità alle norme	
Norme	EN 60947-5-2:2007 IEC 60947-5-2:2007

Omologazioni e certificati

omologazione UL	cULus Listed, General Purpose
Omologazione CSA	cCSAus Listed, General Purpose
Omologazione CCC	Certified by China Compulsory Certification (CCC)

Data di edizione: 2010-11-20 15:55 Data di stampare: 2010-11-20 18:025_ITA.xml