



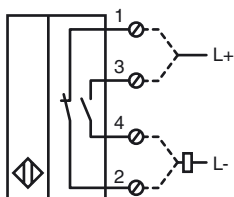
Marque de commande

NCB40-FP-Z2-P1

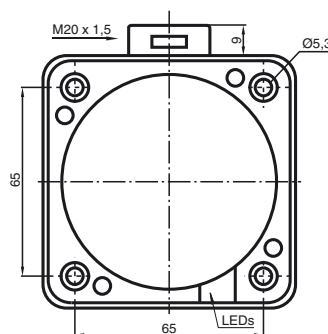
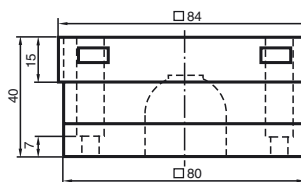
Caractéristiques

- Série confort
- 40 mm, noyable

Connexion



Dimensions



Caractéristiques techniques

Caractéristiques générales

Fonction de l'élément de commutation	C.C. à fermeture/à ouverture
Portée nominale s_n	40 mm
Montage	noyable
Polarité de sortie	DC
Portée de travail s_a	0 ... 32,4 mm
Facteur de réduction r_{AI}	0,35
Facteur de réduction r_{Cu}	0,35
Facteur de réduction r_{V2A}	0,8

Valeurs caractéristiques

Tension d'emploi U_B	10 ... 60 V
Fréquence de commutation f	0 ... 50 Hz
Course différentielle H	0 ... 20 typ. 5 %
Protection contre l'inversion de polarité	non polarisé
Protection contre les courts-circuits	pulsé
Chute de tension U_d	$\leq 6 V$
Courant d'emploi I_L	2 ... 200 mA
Courant résiduel I_r	0,4 ... 1 mA typ. 0,6 mA
Visualisation de l'état de commutation	LED jaune

Conditions environnementales

Température ambiante	-25 ... 70 °C (-13 ... 158 °F)
Température de stockage	-25 ... 85 °C (-13 ... 185 °F)

Caractéristiques mécaniques

Type de raccordement	Bornes à vis
Section des fils	jusqu'à 2,5 mm ²
Matériau du boîtier	PBT
Face sensible	PBT
Mode de protection	IP67

conformité de normes et de directives

Conformité aux normes	
Normes	EN 60947-5-2:2007 IEC 60947-5-2:2007

Agréments et certificats

Agrément UL	cULus Listed, General Purpose
Homologation CSA	cCSAus Listed, General Purpose
agrément CCC	Certified by China Compulsory Certification (CCC)

Date de publication: 2010-11-20 15:55 Date d'édition: 2010-11-20 180625_FRA.xml