



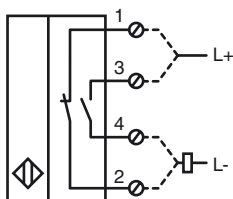
Objednávací název

NCB40-FP-Z2-P1

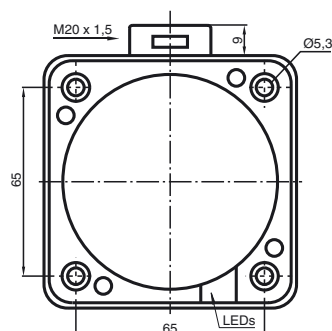
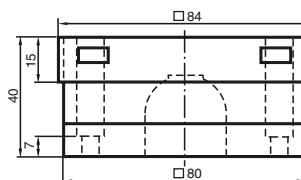
Vlastnosti

- Komfortní řada
- 40 mm v jedné rovině

Připojení



Rozměry



Technická data

Všeobecné specifikace

Funkce spínacího prvku		DCspínací/rozpínací kontakt
Spínací vzdálenost	s_n	40 mm
Montáž		v jedné rovině
Polarita výstupu		stejnoseměrné
Pracovní rozsah	s_a	0 ... 32,4 mm
Redukční součinitel r_{Al}		0,35
Redukční součinitel r_{Cu}		0,35
Redukční součinitel $r_{nerez\ ocel\ V2A}$		0,8

Charakteristické hodnoty

Provozní napětí	U_B	10 ... 60 V
Spínací frekvence	f	0 ... 50 Hz
Hystereze	H	0 ... 20 typ. 5 %
Ochrana proti přepólování		snášejí přepólování
Ochrana proti zkratu		pulsní kontrola
Pokles napětí	U_d	≤ 6 V
Provozní proud	I_L	2 ... 200 mA
Zbytkový proud	I_r	0,4 ... 1 mA typ. 0,6 mA
Indikace stavu sepnutí		LED dioda, žlutá

Okolní podmínky

Teplota okolí	-25 ... 70 °C (-13 ... 158 °F)
Teplota při skladování	-25 ... 85 °C (-13 ... 185 °F)

Mechanické specifikace

Typ připojení	Šroubové svorky
Průřez žíly vodiče	až 2,5 mm ²
Materiál pouzdra	Polybutyltereftalát
Čelní plocha	Polybutyltereftalát
Třída ochrany	IP67

Shoda s normami a směrnici

Soulad s normami	
Normy	EN 60947-5-2:2007 IEC 60947-5-2:2007

Schválení a certifikáty

Schválení UL	cULus Listed, General Purpose
Schválení CSA	cCSAus Listed, General Purpose
Schválení CCC	S osvědčením China Compulsory Certification (CCC)