



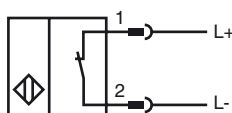
Referencia de pedido

NCB40-FP-N0-P1-V1

Características

- 40 mm enrasado

Conexión



Color del conductor según EN 60947-5-6

1	BN
2	BU

Accesorios

V1-G

Conector hembra para cables, M12, 4 polos, confeccionable

V1-W

Conector hembra para cables, M12, 4 polos, confeccionable

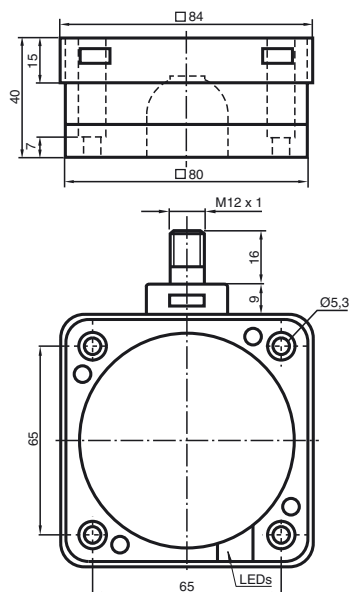
V1-G-N-2M-PUR

Caja de cables, M12, dos polos, NAMUR, cable de PUR

V1-W-N-2M-PUR

Caja de cables, M12, dos polos, NAMUR, cable de PUR

Dimensiones



Datos técnicos

Datos generales

Función del elemento de conmutación	N.C. NAMUR
Distancia de conmutación de medición s_n	40 mm
Instalación	enrasado
Polaridad de salida	NAMUR
Distancia de conmutación asegurada s_a	0 ... 32 mm
Factor de reducción r_{AI}	0,35
Factor de reducción r_{Cu}	0,35
Factor de reducción $r_{1,4301}$	0,8

Datos característicos

Condiciones de montaje	
F	100 mm
Tensión nominal	U_o 8,2 V (R_i aprox. 1 k Ω)
Frecuencia de conmutación	f 0 ... 80 Hz
Histéresis	H 0 ... 5 tip. 3 %
Protección contra la inversión de polaridad	protegido
Protección contra cortocircuito	si
Consumo de corriente	
Placa de medición no detectada	≥ 3 mA
Placa de medición detectada	≤ 1 mA
Retardo a la disponibilidad	t_v ≤ 20 ms
Indicación del estado de conmutación	LED, amarillo

Condiciones ambientales

Temperatura ambiente	-25 ... 100 °C (-13 ... 212 °F)
Temperatura de almacenaje	-40 ... 100 °C (-40 ... 212 °F)

Datos mecánicos

Tipo de conexión	Conector M12 x 1, 4 polos
Material de la carcasa	PBT
Superficie frontal	PBT
Base de la carcasa	PBT
Tipo de protección	IP67

Información general

Aplicación en campo con peligro de explosión ver Instrucciones de uso

Categoría	1G; 2G; 1D
-----------	------------

Conformidad con Normas y Directivas

Conformidad con estándar	
NAMUR	EN 60947-5-6:2000 IEC 60947-5-6:1999
Compatibilidad electromagnética	
Estándar	NE 21:2007 EN 60947-5-2:2007 IEC 60947-5-2:2007

Autorizaciones y Certificados

Autorización FM	
Control Diseño	116-0165F
Autorización UL	
cULus Listed, General Purpose	
Autorización CSA	
cCSAus Listed, General Purpose	
Autorización CCC	
Los productos cuya tensión de trabajo máx. ≤ 36 V no llevan el marcado CCC, ya que no requieren aprobación.	

ATEX 1G

Instrucciones de uso

Categoría del aparato 1G

Conformidad con norma
Conformidad con estándar

Identificación CE

Identificación Ex

Certificado de conformidad CE

Tipo asignado

Capacidad interna efectiva C_i Inductancia interna efectiva L_i

Generalidades

Temperatura ambiente máx. permitida

Instalación, Puesta en marcha

Conservación, Mantenimiento

Condiciones especiales

Protección contra daños mecánicos

Carga electroestática

Aparatos eléctricos para campos con peligro de explosión

para el uso en campos con peligro de explosión por gas, vapor, niebla
94/9/EG

EN 60079-0:2009, EN 60079-11:2007, EN 60079-26:2007

Tipo de protección contra ignición Seguridad intrínseca

Limitación mediante las condiciones nombradas a continuación

 0102

- II 1G Ex ia IIC T6 Ga

PTB 00 ATEX 2032 X

NCB40-FP-N0..

≤ 220 nF ; Se ha tenido en cuenta una longitud del cable de 10 m.

≤ 360 μH ; Se ha tenido en cuenta una longitud del cable de 10 m.

Se debe operar con el aparato de acuerdo con las indicaciones en las hojas de datos y su manual de instrucciones.

Debe observarse la Declaración de fábrica CE. Deben cumplirse las Condiciones Especiales!

Deben obtenerse de la Declaración de fábrica CE los rangos de temperatura, dependiente de la clase de temperatura.

Atención: Debe usarse la tabla de temperatura para la categoría 1 !!! Ya ha sido realizado el decremento del 20 % según EN 1127-1:2007 en la tabla de temperaturas para la categoría 1.

Deben observarse las leyes y normas correspondientes para la aplicación o el uso planificado.

La seguridad intrínseca sólo está permitida en conexión conjunta con el aparato adecuado correspondiente y según el Certificado de seguridad intrínseca.

El aparato asignado debe cumplir con las exigencias de la categoría ia.

Debido a posibles peligros de incendio, que pueden originarse debido a fallos y/o corrientes en el sistema del equilibrio de potencial, debe preferirse un aislamiento galvánico en el circuito eléctrico de la alimentación y de señales. Los aparatos asignados sin aislamiento galvánico sólo pueden aplicarse si cumplen las exigencias correspondientes según IEC 60079-14.

En los aparatos que operan en campos con peligro de explosión no debe realizarse ningún cambio.

No es posible realizar reparaciones en estos aparatos.

En la aplicación del sensor en rangos de temperatura por debajo de -20°C debe protegerse el sensor de efectos de golpes incorporándolo en una carcasa adicional.

Deben evitarse cargas electroestáticas en las partes de la carcasa de plástico. El equipo dispone un apantallado de metal, lacado en negro y situado en el exterior, que debe protegerse contra cargas electroestáticas.

ATEX 2G

Instrucciones de uso

Categoría del aparato 2G

Conformidad con norma

Conformidad con estándar

Identificación CE

Identificación Ex

Certificado de conformidad CE

Tipo asignado

Capacidad interna efectiva C_i Inductancia interna efectiva L_i

Generalidades

Temperatura ambiente máx. permitida

Instalación, Puesta en marcha

Conservación, Mantenimiento

Condiciones especiales

Protección contra daños mecánicos

Carga electrostática

Aparatos eléctricos para campos con peligro de explosiónpara el uso en campos con peligro de explosión por gas, vapor y/o niebla
94/9/EG

EN 60079-0:2009, EN 60079-11:2007

Tipo de protección contra ignición Seguridad intrínseca
Limitación mediante las condiciones nombradas a continuación

CE 0102

- II 1G Ex ia IIC T6 Ga

PTB 00 ATEX 2032 X

NCB40-FP-N0..

 ≤ 220 nF ; Se ha tenido en cuenta una longitud del cable de 10 m. ≤ 360 μ H ; Se ha tenido en cuenta una longitud del cable de 10 m.

Se debe operar con el aparato de acuerdo con las indicaciones en las hojas de datos y su manual de instrucciones. Debe observarse la Declaración de fábrica CE. Deben cumplirse las Condiciones Especiales!

Deben obtenerse de la Declaración de fábrica CE los rangos de temperatura, dependiente de la clase de temperatura.

Deben observarse las leyes y normas correspondientes para la aplicación o el uso planificado. La seguridad intrínseca sólo está permitida en conexión conjunta con el aparato adecuado correspondiente y según el Certificado de seguridad intrínseca.

En los aparatos que operan en campos con peligro de explosión no debe realizarse ningún cambio.

No es posible realizar reparaciones en estos aparatos.

En la aplicación del sensor en rangos de temperatura por debajo de -20°C debe protegerse el sensor de efectos de golpes incorporándolo en una carcasa adicional.

En el uso del grupo IIC deben evitarse cargas electrostáticas indebidas de las partes de la carcasa de plástico. El equipo dispone un apantallado de metal, lacado en negro y situado en el exterior, que debe protegerse contra cargas electrostáticas.

ATEX 1D

Instrucciones de uso

Categoría del aparato 1D

Conformidad con norma

Conformidad con estándar

Identificación CE

Identificación Ex

Certificado de conformidad CE

Tipo asignado

Capacidad interna efectiva C_i Inductancia interna efectiva L_i

Generalidades

Temperatura de superficie de la carcasa máx

Instalación, Puesta en marcha

Conservación, Mantenimiento

Condiciones especiales

Carga electroestática

Aparatos eléctricos para campos con peligro de explosión

para el uso en campos con peligro de explosión por polvo inflamable 94/9/EG

IEC 61241-11:2002: Diseño; prEN61241-0:2002

Tipo de protección contra ignición Seguridad intrínseca "iD"

Limitación mediante las condiciones nombradas a continuación

CE 0102

- II 1D Ex iaD 20 T 108 °C (226,4 °F)

ZELM 03 ATEX 0128 X

NCB40-FP-N0..

≤ 220 nF ; Se ha tenido en cuenta una longitud del cable de 10 m.

≤ 360 μH ; Se ha tenido en cuenta una longitud del cable de 10 m.

Se debe operar con el aparato de acuerdo con las indicaciones en las hojas de datos y su manual de instrucciones.

Debe observarse la Declaración de fábrica CE.

Deben cumplirse las Condiciones Especiales!

Deben obtenerse de la Declaración de fábrica CE la temperatura máxima de la superficie de la carcasa.

Deben observarse las leyes y normas correspondientes para la aplicación o el uso planificado.

La seguridad intrínseca sólo está permitida en conexión conjunta con el aparato adecuado correspondiente y según el Certificado de seguridad intrínseca.

El aparato asignado debe cumplir con las exigencias de la categoría ia IIB o ia D.

Debido a posibles peligros de incendio, que pueden originarse debido a fallos y/o corrientes en el sistema del equilibrio de potencial, debe preferirse un aislamiento galvánico en el circuito eléctrico de la alimentación y de señales. Los aparatos asignados sin aislamiento galvánico sólo pueden aplicarse si cumplen las exigencias correspondientes según IEC 60079-14. El circuito eléctrico intrínsecamente seguro debe estar protegido contra rayos.

Con la aplicación en el tabique de separación entre la zona 20 y zona 21 ó zona 21 y zona 22 el sensor no debe estar expuesto a ningún peligro mecánico y debe sellarse de forma que no afecte la función de protección del tabique de separación. Deben observarse los reglamentos y normas correspondientes.

En los aparatos que operan en campos con peligro de explosión no debe realizarse ningún cambio.

No es posible realizar reparaciones en estos aparatos.

Para evitar descargas en penacho en aplicaciones con las consecuentes cargas elevadas (p.ej. laqueado electroestático, fabricación de laminas, transporte de polvos, procesos mecánicos de rozamientos) deben tomarse medidas de montaje de la superficie de la carcasa de plástico expuesta limitándose a 15 cm².

Deben eliminarse cargas electroestáticas de uso por medios conductores.

Esto puede realizarse mediante la limitación de las cargas electroestáticas por debajo de 100 cm² de la superficie de la carcasa de plástico expuesta.

El medio dispone de un apantallamiento de metal lacado, situada al exterior, que debe protegerse contra cargas electrostáticas.