



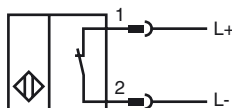
Objednávací název

NCB40-FP-N0-P1-V1

Vlastnosti

- 40 mm v jedné rovině

Připojení



Wire barev dle EN 60947-5-6

| | |
|---|----|
| 1 | BN |
| 2 | BU |

Příslušenství

V1-G

Kabelová zásuvka, M12, 4pólová, modulární

V1-W

Kabelová zásuvka, M12, 4pólová, modulární

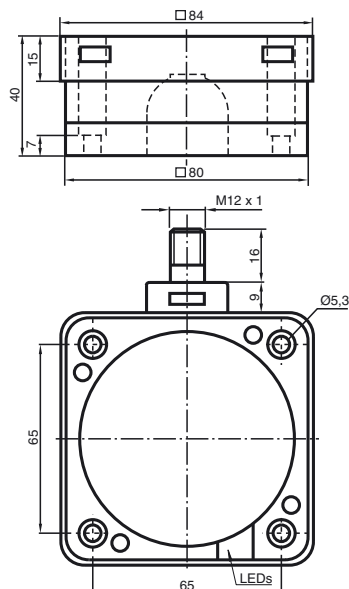
V1-G-N-2M-PUR

Kabelová zásuvka, M12, 3 vývody, NAMUR, kabel z PUR

V1-W-N-2M-PUR

Kabelová zásuvka, M12, 3 vývody, NAMUR, kabel z PUR

Rozměry



Technická data

Všeobecné specifikace

| | |
|---|-------------------------|
| Funkce spínacího prvku | NAMUR rozpínací kontakt |
| Spínací vzdálenost | s_n 40 mm |
| Montáž | v jedné rovině |
| Polarita výstupu | NAMUR |
| Pracovní rozsah | s_a 0 ... 32 mm |
| Redukční součinitel r_{Al} | 0,35 |
| Redukční součinitel r_{Cu} | 0,35 |
| Redukční součinitel $r_{nerez ocel 1.4301}$ | 0,8 |

Charakteristické hodnoty

Instalační podmínky

| | |
|----------------------------------|---|
| F | 100 mm |
| Jmenovité napětí | U_o 8,2 V (R_i cca. 1 k Ω) |
| Spínací frekvence | f 0 ... 80 Hz |
| Hystereze | H 0 ... 5 typ. 3 % |
| Ochrana proti přepólování | ochrana proti přepólování |
| Ochrana proti zkratu | ano |
| Spotřeba proudu | |
| Nedošlo k detekci měřicí desky | ≥ 3 mA |
| Proběhla detekce měřicí desky | ≤ 1 mA |
| Prodleva připravenosti k provozu | t_v ≤ 20 ms |
| Indikace stavu sepnutí | LED dioda, žlutá |

Okolní podmínky

| | |
|------------------------|---------------------------------|
| Teplota okolí | -25 ... 100 °C (-13 ... 212 °F) |
| Teplota při skladování | -40 ... 100 °C (-40 ... 212 °F) |

Mechanické specifikace

| | |
|-------------------------|--|
| Typ připojení | Přístrojový konektor M12 x 1, 4 vývody |
| Materiál pouzdra | Polybutyltereftalát |
| Čelní plocha | Polybutyltereftalát |
| Spodní díl krytu/skříně | Polybutyltereftalát |
| Třída ochrany | IP67 |

Všeobecné informace

| | |
|---|---------------------|
| Použití v prostoru s nebezpečím výbuchu | viz návod k provozu |
| Kategorie | 1G; 2G; 1D |

Shoda s normami a směrnici

| | |
|--------------------------------|---|
| Soulad s normami | |
| NAMUR | EN 60947-5-6:2000 IEC 60947-5-6:1999 |
| Elektromagnetická slučitelnost | NE 21:2007 |
| Normy | EN 60947-5-2:2007 IEC 60947-5-2:2007 |

Schválení a certifikáty

| | |
|-------------------------|--|
| Schválení FM | |
| Výkres řídicího systému | 116-0165F |
| Schválení UL | cULus Listed, General Purpose |
| Schválení CSA | cCSAus Listed, General Purpose |
| Schválení CCC | Pro výrobky s max. provozním napětím ≤ 36 V není nutné povolení. Z tohoto důvodu nejsou opatřeny označením CCC. |

ATEX 1G

Návod k provozu

Kategorie přístroje 1G

Soulad se směrnicemi

Soulad s normami

Označení CE

Označení nevybušného provedení (Ex)

Osvědčení ES o zkoušce typového vzoru

Přiřazený typ

Efektivní vnitřní kapacita C_i Efektivní vnitřní indukčnost L_i

Všeobecně

Nejvyšší přípustná teplota okolního prostředí

Instalace, uvedení do provozu

Údržba

Zvláštní podmínky

Ochrana před nebezpečím ohrožení mechanickými vlivy

Elektrostatický náboj

Elektrické provozní prostředky pro oblasti ohrožené nebezpečím výbuchu

k použití v oblastech ohrožených nebezpečím výbuchu obsahujících plyn, páru, rozprašenou mlhu

94/9/EG

EN 60079-0:2009, EN 60079-11:2007, EN 60079-26:2007

Stupeň ochrany proti zápalu typickou vlastní bezpečností

Použití je omezeno následujícími podmínkami

CE 0102

Ex II 1G Ex ia IIC T6 Ga

PTB 00 ATEX 2032 X

NCB40-FP-N0..

 ≤ 220 nF ; Je brána v úvahu délka kabelu 10 m. ≤ 360 μ H ; Je brána v úvahu délka kabelu 10 m.

Provozní prostředek je třeba provozovat v souladu s údaji v katalogovém listu technických parametrů a v souladu s tímto návodem k provozu.

Je nutno respektovat EU osvědčení o typové zkoušce konstrukčního vzoru. Je nutno dodržovat zvláštní podmínky!

Rozsahy teplot v závislosti na teplotní třídě lze nalézt v EU osvědčení o typové zkoušce konstrukčního vzoru.

Pozor: Použijte tabulku teplot pro kategorii 1!!! 20 % snížení hodnoty dle EN 1127-1:2007 bylo v tabulce teplot pro kategorii 1 již provedeno.

Je nutno respektovat příslušné zákony popř. směrnice a normy, jež se týkají použití resp. plánovaného účelu nasazení.

Charakteristická vlastní bezpečnost je zajištěna pouze ve společném zapojení s odpovídajícím způsobem přiřazeným provozním prostředkem a podle průkazného dokladu typické vlastní bezpečnosti.

Přiřazený provozní prostředek musí splňovat požadavky kategorie ia.

S ohledem na možná nebezpečí zápalu, jež v systému vyrovnání potenciálu uzemnění mohou vznikat na základě chyb a/nebo přechodových proudů, je třeba dávat přednost galvanickému oddělení napájecího a signálového proudového obvodu. Přiřazené provozní prostředky bez galvanického oddělení smějí být použity jen tehdy, jsou-li dodrženy odpovídající požadavky ve smyslu IEC 60079-14.

U provozních prostředků, které jsou provozovány v oblastech ohrožených nebezpečím výbuchu, nesmí být prováděna žádná změna a úprava.

Opravy těchto provozních prostředků nejsou možné.

Při použití v rozsahu teplot pod -20°C je nutno snímač chránit před účinky nárazu jeho vestavěním do doplňkového krytu.

Nepřípustné elektrostatické náboje na dílech plastové skříně je nutno vyloučit. Provozní prostředek má kovové odstínění, umístěné na vnější straně a opatřené nátěrem, je třeba ho chránit před elektrostatickými náboji.

ATEX 2G

Návod k provozu

Kategorie přístroje 2G

Soulad se směrnice

Soulad s normami

Označení CE

Označení nevybušného provedení (Ex)

Osvědčení ES o zkoušce typového vzoru

Přiřazený typ

Efektivní vnitřní kapacita C_i Efektivní vnitřní indukčnost L_i

Všeobecně

Nejvyšší přípustná teplota okolního prostředí

Instalace, uvedení do provozu

Údržba

Zvláštní podmínky

Ochrana před nebezpečím ohrožení mechanickými vlivy

Elektrostatický náboj

Elektrické provozní prostředky pro oblasti ohrožené nebezpečím výbuchu

k použití v oblastech ohrožených nebezpečím výbuchu obsahujících plyn, páru, rozprášenou mlhu

94/9/EG

EN 60079-0:2009, EN 60079-11:2007

Stupeň ochrany proti zápalu typickou vlastní bezpečností

Použití je omezeno následujícími podmínkami

CE 0102

II 1G Ex ia IIC T6 Ga

PTB 00 ATEX 2032 X

NCB40-FP-N0..

 ≤ 220 nF ; Je brána v úvahu délka kabelu 10 m. ≤ 360 μ H ; Je brána v úvahu délka kabelu 10 m.

Provozní prostředek je třeba provozovat v souladu s údaji v katalogovém listu technických parametrů a v souladu s tímto návodem k provozu. Je nutno respektovat EU osvědčení o typové zkoušce konstrukčního vzoru. Je nutno dodržovat zvláštní podmínky!

Rozsahy teplot v závislosti na teplotní třídě lze nalézt v EU osvědčení o typové zkoušce konstrukčního vzoru.

Je nutno respektovat příslušné zákony popř. směrnice a normy, jež se týkají použití resp. plánovaného účelu nasazení. Charakteristická vlastní bezpečnost je zajištěna pouze ve společném zapojení s odpovídajícím způsobem přiřazeným provozním prostředkem a podle průkazného dokladu typické vlastní bezpečnosti.

U provozních prostředků, které jsou provozovány v oblastech ohrožených nebezpečím výbuchu, nesmí být prováděna žádná změna a úprava. Opravy těchto provozních prostředků nejsou možné.

Při použití v rozsahu teplot pod -20°C je nutno snímač chránit před účinky nárazu jeho vestavěním do doplňkového krytu.

Při použití ve skupině IIC je nutno vyloučit nepřípustné elektrostatické náboje na dílech plastové skříně. Provozní prostředek má kovové odstínění, umístěné na vnější straně a opatřené nátěrem, je třeba ho chránit před elektrostatickými náboji.

ATEX 1D

Návod k provozu

Kategorie přístroje 1D

Soulad se směrnicemi

Soulad s normami

Označení CE

Označení nevýbušného provedení (Ex)

Osvědčení ES o zkoušce typového vzoru

Přířazený typ

Efektivní vnitřní kapacita C_i Efektivní vnitřní indukčnost L_i

Všeobecně

Maximální teplota na povrchu skříně přístroje

Instalace, uvedení do provozu

Údržba

Zvláštní podmínky

Elektrostatický náboj

Elektrické provozní prostředky pro oblasti ohrožené nebezpečím výbuchu

k použití v oblastech ohrožených nebezpečím výbuchu obsahujících hořlavý prach

94/9/EG

IEC 61241-11:2002: Návrh; prEN61241-0:2002

Stupeň ochrany proti zápalu typickou vlastní bezpečností "ID"

Použití je omezeno následujícími podmínkami

CE 0102

Ex II 1D Ex iaD 20 T 108 °C (226,4 °F)

ZELM 03 ATEX 0128 X

NCB40-FP-N0..

≤ 220 nF ; Je brána v úvahu délka kabelu 10 m.

≤ 360 μH ; Je brána v úvahu délka kabelu 10 m.

Provozní prostředek je třeba provozovat v souladu s údaji v katalogovém listu technických parametrů a v souladu s tímto návodem k provozu.

Je nutno respektovat EU osvědčení o typové zkoušce konstrukčního vzoru.

Je nutno dodržovat zvláštní podmínky!

Maximální teplotu na povrchu skříně lze nalézt v EU osvědčení o typové zkoušce konstrukčního vzoru.

Je nutno respektovat příslušné zákony popř. směrnice a normy, jež se týkají použití resp. plánovaného účelu nasazení.

Charakteristická vlastní bezpečnost je zajištěna pouze ve společném zapojení s odpovídajícím způsobem přiřazeným provozním prostředkem a podle průkazného dokladu typické vlastní bezpečnosti.

Přiřazený provozní prostředek musí splňovat minimálně požadavky kategorie ia IIB nebo iaD. S ohledem na možná nebezpečí zápalu, jež v systému vyrovnání potenciálu uzeměním mohou vznikat na základě chyb a/nebo přechodových proudů, je třeba dávat přednost galvanickému oddělení napájecího a signálového proudového obvodu. Přiřazené provozní prostředky bez galvanického oddělení smějí být použity jen tehdy, jsou-li dodrženy odpovídající požadavky ve smyslu IEC 60079-14. Proudový obvod s vlastní bezpečností musí být chráněn proti působení úderu blesku.

Při použití v dělicí stěně mezi zónou 20 a zónou 21 nebo zónou 21 a zónou 22 nesmí být snímač vystaven žádnému nebezpečí mechanického poškození a je třeba ho utěsnit tak, aby ochranná funkce dělicí stěny nebyla negativně ovlivněna. Je nutno respektovat příslušné směrnice a normy.

U provozních prostředků, které jsou provozovány v oblastech ohrožených nebezpečím výbuchu, nesmí být prováděna žádná změna a úprava.

Opravy těchto provozních prostředků nejsou možné.

K vyloučení výbojů na souboru kluzných sloupků v případech použití, kdy se dá očekávat vysoký náboj (např. elektrostatické lakování, výroba fólií, přeprava prášných látek, strojní třecí procesy), je nutno povrchovou plochu plastové skříně vystavenou tomuto náboji montážními opatřeními omezit na přibližně 15 cm².

Elektrostatický náboj vyvlaný provozními podmínkami u proudících médií je nutno vyloučit.

Lze to provést omezením povrchové plochy plastové skříně vystavené tomuto náboji tak, aby byla menší než 100 cm².

Provozní prostředek má kovové odstínění, umístěné na vnější straně a opatřené nátěrem, je třeba ho chránit před elektrostatickými náboji.