



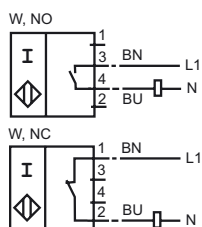
Orderbenämning

NJ40+U4+W-T

Kännetecken

- Temperaturområde
0 ... 100 °C

Anslutning



Tillbehör

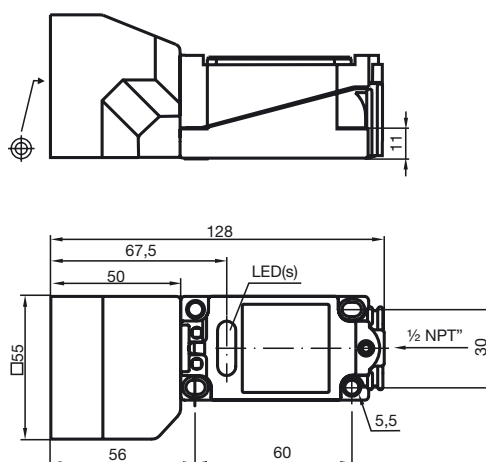
V1-M20-80

V1-G

V1-W

MHW 01

Avmätning



Tekniska data

Allmänna data

Utgångs funktion	AC slutare/öppnare
Känslavstånd	s_n 40 mm
Installation	ej i samma plan
Utgångs typ	AC
Garanterat känslavstånd	s_a 0 ... 30,6 mm
Reduktionsfaktor r_{AI}	0,4
Reduktionsfaktor r_{Cu}	0,3
Reduktionsfaktor r_{V2A}	0,85

Specifikationer

Arbetsspänning	U_B	20 ... 253 V ¹⁾
Kopplingsfrekvens	f	0 ... 25 Hz
Hysteres	H	typ. 3 %
Spänningsfall	U_d	≤ 7 V
Kortidsström (20ms, 0,1Hz)		0 ... 4000 mA
Arbetsström	I_L	10 ... 500 mA
Läckström	I_r	0 ... 3 mA typ.
Driftspänningsvisning		LED grön
Funktions indikering		LED, gul

Normkonformitet

Normer	IEC / EN 60947-5-2:2004
--------	-------------------------

Omgivningsförhållande

Omgivningstemperatur	0 ... 100 °C (273 ... 373 K)
----------------------	------------------------------

Mekaniska data

Anslutnings typ	Klämutrymme
Ledartvårsnitt	taktad upp till 2,5 mm ²
Kapslingsmaterial	PBT
Avkännings yta	PBT
Skyddsklass	IP68
Hänvisningar	¹⁾ Vid temperaturområdet under 0 °C tillåten driftspänning U_B 80...253 V Apparatskyddssäkring ≤ 2 A (snabb) enligt IEC 60127-2 Sheet 1 Rekommendation: Kontrollera att apparaten fungerar efter kortslutning.