



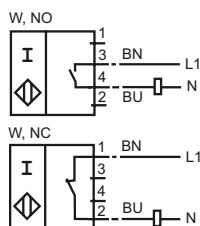
### Referencia de pedido

NJ40+U4+W-T

### Características

- Rango de temperatura  
0 ... 100 °C

### Conexión



### Accesorios

#### V1-M20-80

Adaptador de montaje

#### V1-G

Conector hembra,confeccionable

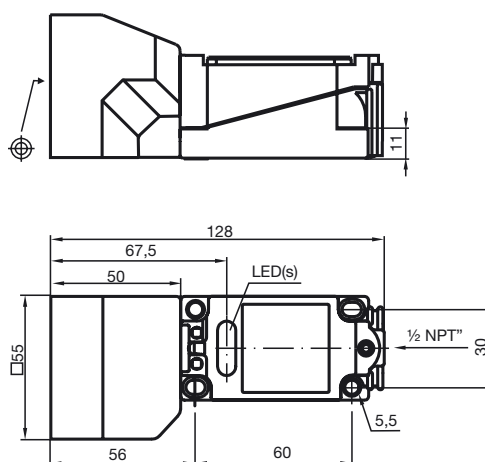
#### V1-W

Conector hembra,confeccionable

#### MHW 01

Ayudas de montaje

### Dimensiones



### Datos técnicos

#### Datos generales

Función del elemento de conmutación	CA	N.A./N.C.
Distancia de conmutación de medición $s_n$	40 mm	
Instalación	no enrasado	
Polaridad de salida	CA	
Distancia de conmutación asegurada $s_a$	0 ... 30,6 mm	
Factor de reducción $r_{A1}$	0,4	
Factor de reducción $r_{Cu}$	0,3	
Factor de reducción $r_{V2A}$	0,85	

#### Datos característicos

Tensión de trabajo	$U_B$	20 ... 253 V <sup>1)</sup>
Frecuencia de conmutación	$f$	0 ... 25 Hz
Histéresis	$H$	tip. 3 %
Caída de tensión	$U_d$	≤ 7 V
Corriente de tiempo corto (20ms, 0,1Hz)		0 ... 4000 mA
Corriente de trabajo	$I_L$	10 ... 500 mA
Corriente residual	$I_r$	0 ... 3 mA tip.
Display de tensión de trabajo		LED, verde
Indicación del estado de conmutación		LED, amarillo

#### Conformidad con estándar

Estándar	IEC / EN 60947-5-2:2004
----------	-------------------------

#### Condiciones ambientales

Temperatura ambiente	0 ... 100 °C (273 ... 373 K)
----------------------	------------------------------

#### Datos mecánicos

Tipo de conexión	Compartimento de terminales
Sección transversal	hasta 2,5 mm <sup>2</sup>
Material de la carcasa	PBT
Superficie frontal	PBT
Tipo de protección	IP68

Notas  
<sup>1)</sup> Con rangos de temperatura por debajo de 0 °C la tensión de trabajo permitida  $U$  es  $80 \dots 253$  V  
 Fusible protector del aparato ≤ 2 A (rápido) según IEC 60127-2 hoja 1  
 Recomendación: comprobar el funcionamiento del aparato después de un cortocircuito.