



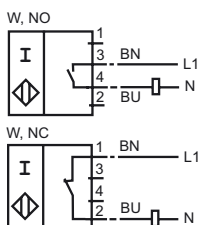
Код для заказа

NJ40+U4+W-T

Характеристики

- Температурный диапазон 0 ... 100 °C

Подключение



Принадлежности

V1-M20-80

V1-G

Кабельная коробка, сборная

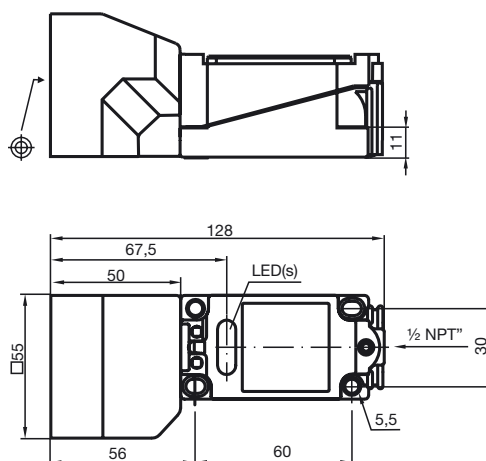
V1-W

Кабельная коробка, сборная

MHW 01

Монтажное приспособление

Размеры



Технические данные

Общие данные

Функция переключающих элементов	перем. ток	Нормально-разомкнутый/нормально-замкнутый контакт
Интервал переключений	s_n	40 мм
Монтаж	монтаж не заподлицо	
Выходная полярность	перем. ток	
Гарантированный интервал переключений		0 ... 30,6 мм
Кoeffициент восстановления	r_{Al}	0,4
Кoeffициент восстановления	r_{Cu}	0,3
Кoeffициент восстановления	r_{V2A}	0,85

Параметры

Рабочее напряжение	U_B	20 ... 253 В ¹⁾
Частота переключений	f	0 ... 25 Гц
Гистерезис	H	обычно. 3 %
Падение напряжения	U_d	≤ 7 В
Кратковременный ток (20 мс, 0,1 Гц)		0 ... 4000 мА
Рабочий ток	I_L	10 ... 500 мА
Остаточный ток	I_r	0 ... 3 мА обычно.
Индикатор рабочего напряжения	светодиод, зеленый	
Индикация переключения	светодиод, желтый	

Соответствие стандартам

Стандарты	IEC / EN 60947-5-2:2004
-----------	-------------------------

Окружающие условия

Окружающая температура	0 ... 100 °C (273 ... 373 K)
------------------------	------------------------------

Механические данные

Тип подключения	клеммный отсек
Поперечное сечение проводника	до 2,5 мм ²
Материал корпуса	ПБТ
Торцевая поверхность	ПБТ
Тип защиты	IP68
Указания	1) В области температуре ниже 0 °C допустимое рабочее напряжение U_B 80...253 В Защитный предохранитель ≤ 2 А (быстродействующий) в соответствии с IEC 60127-2 лист 1 Совет: после короткого замыкания проверить функционирование прибора.

Дата публикации: 2009-03-11 16:15 Дата издания: 2009-04-17 180294_RUS.xml