



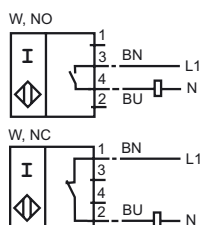
Objednávací název

NJ40+U4+W-T

Vlastnosti

- **Rozsah teplot**
0 ... 100 °C

Připojení



Příslušenství

V1-M20-80

V1-G

Zásuvka bez předem připojeného kabelu

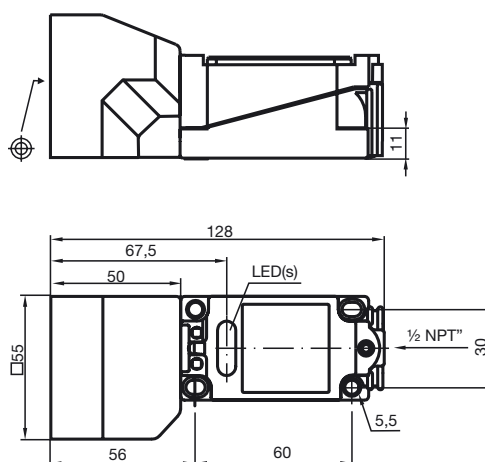
V1-W

Zásuvka bez předem připojeného kabelu

MHW 01

Montážní pomůcka

Rozměry



Technická data

Všeobecná data

Funkce spínacího prvku	ACspínací/rozpínací kontakt
Spínací vzdálenost	s_n 40 mm
Montáž	ne v jedné rovině
Polarita výstupu	středavé
Pracovní rozsah	s_a 0 ... 30,6 mm
Redukční součinitel r_{Al}	0,4
Redukční součinitel r_{Cu}	0,3
Redukční součinitel $r_{nerez\ ocel\ V2A}$	0,85

Charakteristické hodnoty

Provozní napětí	U_B	20 ... 253 V ¹⁾
Spínací frekvence	f	0 ... 25 Hz
Hystereze	H	typ. 3 %
Pokles napětí	U_d	≤ 7 V
Krátkodobý proud (20 ms, 0,1 Hz)		0 ... 4000 mA
Provozní proud	I_L	10 ... 500 mA
Zbytkový proud	I_r	0 ... 3 mA typ.
Indikace provozního napětí		LED dioda, zelená
Indikace stavu sepnutí		LED dioda, žlutá

Soulad s normami

Normy	IEC / EN 60947-5-2:2004
-------	-------------------------

Okolní podmínky

Teplota okolí	0 ... 100 °C (273 ... 373 K)
---------------	------------------------------

Mechanická data

Typ připojení	Prostor svorky
Průřez žíly vodiče	až 2,5 mm ²
Materiál pouzdra	Polybutylterefalát
Ělní plocha	Polybutylterefalát
Druh ochrany	IP68
Pokyny	¹⁾ V rozsahu teploty pod 0 °C přípustné provozní napětí U_b 80...253 V Ochranná pojistka zařízení ≤ 2 A (rychlá) podle IEC 60127-2 list 1 Doporučení: po zkratu zkontrolujte funkci zařízení.