



- DIN-Hutschienenmontage für ein HiD2000-E/A-Modul
- Überspannungs- und Verpolschutz
- Anschluss über Schraubklemmen

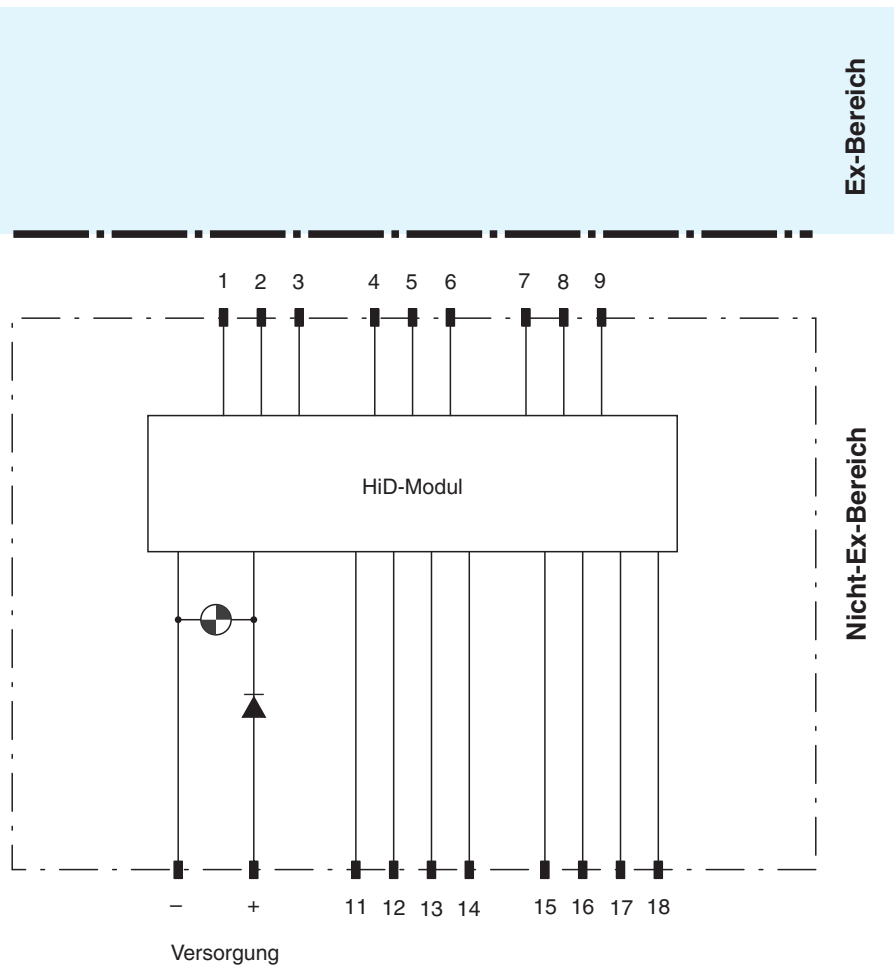
24 V DC
HiD2101/DC

Funktion

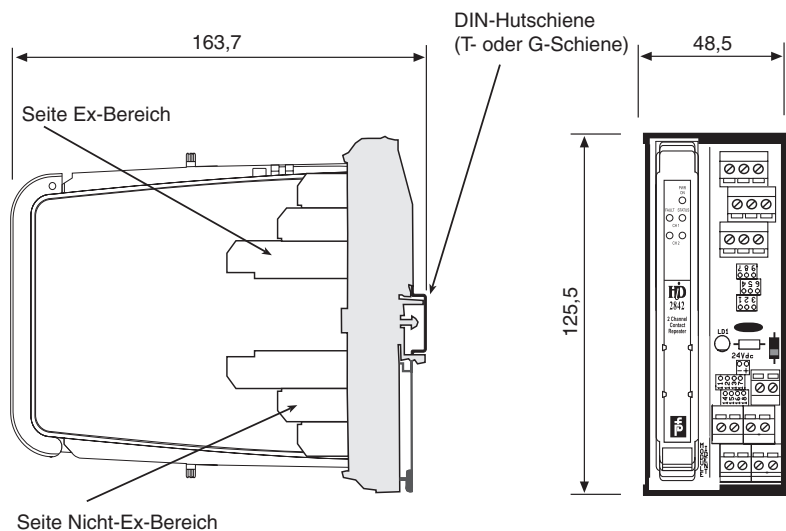
Das Termination Board HiD2101/DC ermöglicht die Montage eines einzelnen HiD2000-E/A-Modules auf einer DIN-Hutschiene. Es wird über Schraubklemmen angeschlossen.

Die Spannungsversorgung reicht von 20,4 V DC ... 30 V DC. Außerdem ist ein Überspannungs- und Verpolschutz vorhanden.

Anschluss



Aufbau



Versorgung	
Bemessungsspannung	20,4 ... 30 V DC
Stromaufnahme	max. 10 mA
Anzeigen/Bedienelemente	
LED-Anzeige	grüne LED zur Anzeige der Betriebsbereitschaft
Galvanische Trennung	
Eingang/Ausgang	1500 V _{eff}
Konformität	
Schutzart	IEC 60529
Umgebungsbedingungen	
Umgebungstemperatur	0 ... 60 °C (273 ... 333 K)
Lagertemperatur	-20 ... 70 °C (253 ... 343 K)
Mechanische Daten	
Anschlussart	Schraubklemmen
Aderquerschnitt	max. 2,5 mm ²
Gehäusematerial	Versorgungsbasis: PVC seitliche Abdeckung: PA
Schutzart	IP20
Masse	ca. 120 g
Abmessungen	48,5 x 85 x 125,5 mm
Befestigung	Hutschiene
Daten für den Einsatz in Verbindung mit Ex-Bereichen	
EG-Baumusterprüfbescheinigung	CESI 02 ATEX 086 , weitere Bescheinigungen siehe www.pepperl-fuchs.com
Gruppe, Kategorie, Zündschutzart	⊕ II (1) G [EEx ia] IIC [Stromkreis(e) in Zone 0/1/2] und EEx nA [ia] IIC T4
Versorgung	
Sicherheitst. Maximalspannung U _m	250 V AC (Achtung! U _m ist keine Bemessungsspannung.)
Galvanische Trennung	
Eingang/Ausgang	sichere galvanische Trennung nach EN 50020, Scheitelwert der Spannung 375 V
Richtlinienkonformität	
Richtlinie 94/9 EG	EN 50014, EN 50020
Allgemeine Informationen	
Ergänzende Informationen	Beachten Sie die EG-Baumusterprüfbescheinigungen, Konformitätsaussagen, Konformitätserklärungen und Betriebsanleitungen. Diese Informationen finden Sie unter www.pepperl-fuchs.com .