



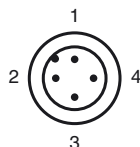
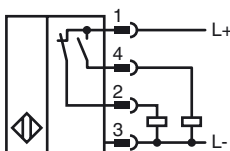
## Designação para encomenda

NRB50-FP-A2-P3-V1

## Características

- 50 mm nivelado
- Factor de redução= 1
- resistente a campos magnéticos

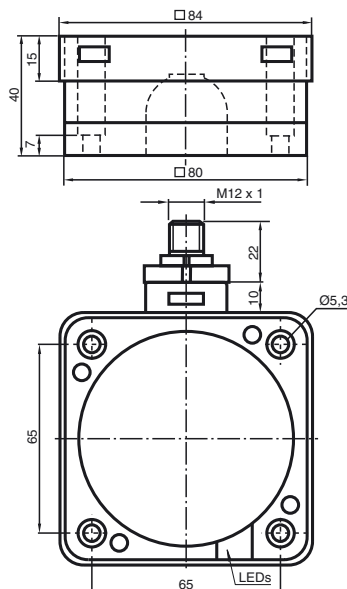
## Ligação



Fios cores de acordo com a EN 60947-5-2

1	BN
2	WH
3	BU
4	BK

## Dimensões



## Dados técnicos

### Dados gerais

Função do elemento de comutação	PNP	Anti-valência
Intervalo de comutação	$s_n$	50 mm
Montagem		nivelado
Polaridade de saída		DC
Intervalo seguro de comutação	$s_a$	0 ... 40,5 mm
Factor de redução $r_{AI}$		1
Factor de redução $r_{Cu}$		1
Factor de redução $r_{1,4301}$		1
Factor de redução $r_{St37}$		1

### Dados característicos

Tensão de funcionamento	$U_B$	10 ... 30 V DC
Frequência de comutação	$f$	0 ... 80 Hz
Histerese	$H$	tipo 3 %
Protecção contra as inversões da polaridade		protecção contra polaridade inversa
Protecção contra curto-circuito		cíclico
Queda de tensão	$U_d$	$\leq 3$ V
Tesão de isolamento de medição	$U_{BIS}$	50 V
Corrente de funcionamento	$I_L$	0 ... 200 mA
Corrente residual	$I_r$	0 ... 0,5 mA tipo 0,1 $\mu$ A com 25 °C
Corrente reactiva	$I_0$	$\leq 20$ mA
Indicação da tensão de funcionamento		LED, verde
Indicação do estado de comutação		LED, amarelo

### Características da segurança funcional

MTTF <sub>d</sub>	854 a
Vida útil ( $T_M$ )	20 a
Grau de cobertura do diagnóstico (GCD)	0 %

### Condições ambiente

Temperatura ambiente	0 ... 50 °C (32 ... 122 °F) ( $\pm 10$ % Alteração de distância de comutação)
	-25 ... 70 °C (-13 ... 158 °F) ( $\pm 20$ % Alteração de distância de comutação)

### Dados mecânicos

Tipo de saída	Conector do aparelho M12 x 1, 4 pinos
Material da caixa	PBT/Metal
Superfície frotal	PBT
Parte inferior da caixa	PBT
Tipo de protecção	IP68

### Conformidade de directivas e normas

Conformidade com as normas	
Normas	EN 60947-5-2:2007 IEC 60947-5-2:2007

### Autorizações certificados

Classe de protecção	II
Tesão de isolamento de medição $U_i$	60 V
Resistência de tensão transitória de medição $U_{imp}$	800 V
Autorização UL	cULus Listed, General Purpose
Autorização CSA	cCSAus Listed, General Purpose
Autorização CCC	Produtos com tensão de operação máxima de $\leq 36$ não necessitam de aprovação, por este motivo não apresentam identificação CCC.

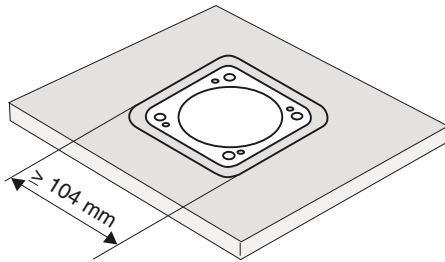
**Instalação Nota**

Esses sensores estão adaptados especialmente para a montagem embutida no equipamento. O interruptor está protegido contra danos mecânicos ao ser montado na placa de montagem metálica.

É necessário ter atenção para que o recorte na placa de montagem tenha um tamanho mínimo de 104 mm x 104 mm e que o sensor seja colocado de forma centrada neste recorte.

A superfície activa do sensor não pode ficar deslocada para trás, em relação à superfície da frente da placa de montagem.

O interruptor de comando à distância garante uma detecção segura e, assim, o controle e comando do equipamento.

**Atenção!**

Depois de remover a protecção de metal, o sensor de proximidade não pode ser embutido novamente.