



Marque de commande

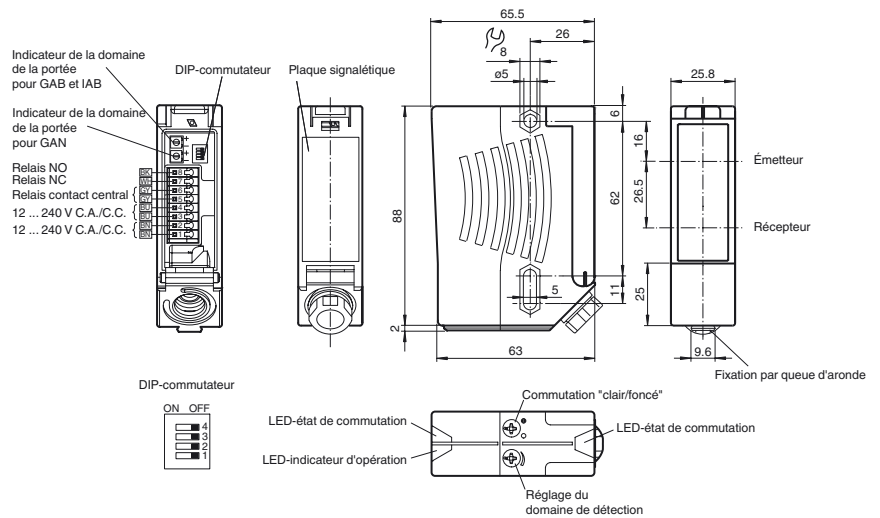
RLK28-8-H-700-IR-Z/31/116

Cellules à réflexion directe HGA
avec bornier de raccordement

Caractéristiques

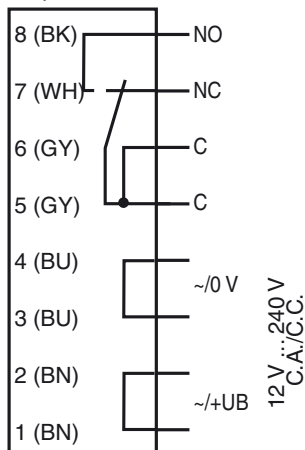
- Série universelle avec domaines d'utilisation hautement polyvalents
- Résistant au bruit: fonctionnement fiable dans toutes les conditions
- Contraste noir/blanc réduit grâce à une LED d'émission à infrarouge
- Fonctions de temporisation programmables GAN, GAB, IAB et GAN-IAB pour fonction double
- Version pour tensions universelles

Dimensions



Raccordement électrique

Option :



Les fonctions relais "contact d'ouverture" et "contact de fermeture" se rapportent au mode de commutation "Commutation clair", position que les deux inverseurs clair/foncé doivent avoir sur la face supérieure du boîtier (= réglage d'origine).

Caractéristiques techniques**Caractéristiques générales**

Domaine de détection	20 ... 700 mm
Domaine de détection min.	20 ... 200 mm
Domaine de détection max.	20 ... 700 mm
Domaine de réglage	200 ... 700 mm
Élimination de l'arrière-plan	max. + 10 % de la limite supérieure du domaine de détection
Émetteur de lumière	IREL
Type de lumière	infrarouge, lumière modulée, 880 nm
Contraste noir/blanc (6%/90%)	< 8 %
Diamètre de la tache lumineuse	env. 24 mm pour une distance de 700 mm
Angle total du faisceau	émetteur 2°, récepteur 2°
Limite de la lumière ambiante	50000 Lux

Valeurs caractéristiques pour la sécurité fonctionnelle

MTTF _d	880 a
Durée de mission (T _M)	20 a
Couverture du diagnostic (DC)	0 %

Éléments de visualisation/réglage

Indication fonctionnement	LED verte
Visual. état de commutation	2 LED jaunes allumées : objet à l'intérieur du domaine de détection éteintes : objet situé hors du domaine de détection
Critères de choix	commutation "clair/foncé"
Critères de choix	réglage du domaine de détection

Caractéristiques électriques

Tension d'emploi	U _B	12 ... 240 V C.A./C.C.
Puissance absorbée	P ₀	≤ 3,5 VA

Sortie

Mode de commutation	commutation "clair/foncé" interchangeable (L'un des commutateurs H/D n'est en marche que lorsque l'autre se trouve sur la position "commutation 'foncé' ".)
Sortie signal	sortie relais, 1 contact inverseur
Tension de commutation	max. 250 V C.A./C.C.
Courant de commutation	max. 2 A
Capacité de commutation	C.C.: max. 50 W C.A.:max. 500 VA
Fréquence de commutation	f 25 Hz
Temps d'action	20 ms
Fonction de temporisation	GAN, GAB, IAB, GAN-IAB, GAN-GAB, programmable, plage de réglage 0,1 ... 10 s

Conditions environnementales

Température ambiante	-40 ... 60 °C (-40 ... 140 °F)
Température de stockage	-40 ... 75 °C (-40 ... 167 °F)

Caractéristiques mécaniques

Mode de protection	IP67
Raccordement	Bornier de raccordement avec 8 bornes à ressort pour une section des fils de 0,5 ... 1,5 mm ² , dénudation de 7,5 ... 8,5 mm, presse-étoupe M16x1,5
Matériau	
Boîtier	matière plastique ABS
Sortie optique	vitre en matière plastique
Masse	112 g

conformité de normes et de directives

Conformité aux directives	Directive sur les basses tensions 2006/95/CE Directive CEM 2004/108/CE
Conformité aux normes	
Norme produit	EN 60947-5-2:2007 IEC 60947-5-2:2007

Agréments et certificats

Classe de protection	II, tension assignée ≤ 250 V C.A. pour le degré de pollution 1-2 selon CEI 60664-1 Attention ! La classe de protection 2 n'est valable que si le bornier de raccordement est fermé.
Agrément UL	cULus Listed, Class 2 Power Source
agrément CCC	Certified by China Compulsory Certification (CCC)

Accessories**OMH-05**

support de montage sur une barre ronde
ø 12 mm ou sur une tôle (épaisseur 1,5 ... 3mm)

OMH-07

support de montage sur une barre ronde
ø 12 mm ou sur une tôle (épaisseur 1,5 ... 3mm)

OMH-21

Equerre de fixation

OMH-22

Equerre de fixation

OMH-MLV11-K

Fourche pour capteurs avec queue d'aronde

OMH-RLK29

Equerre de fixation

OMH-RLK29-HW

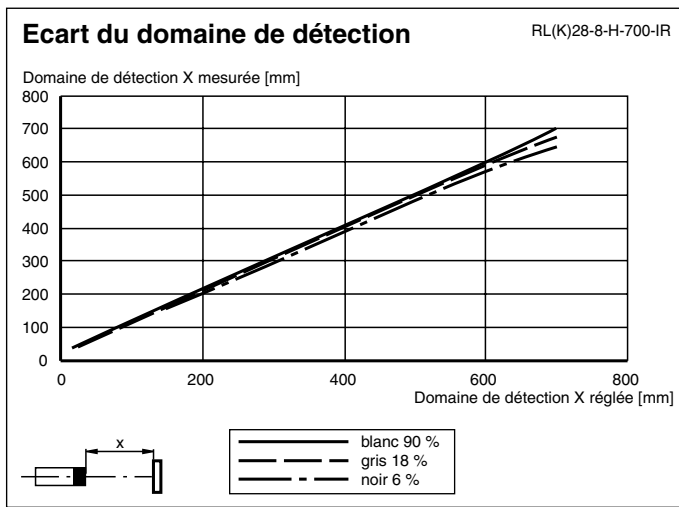
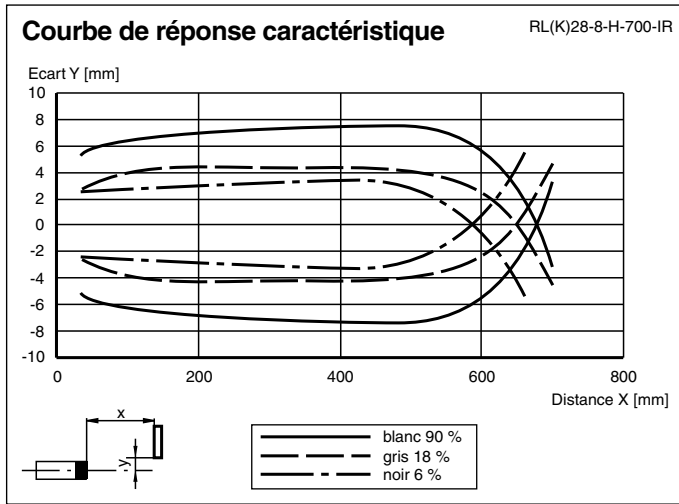
Equerre de maintien pour montage mural sur l'arrière

OMH-RL28-C

Modèle avec couvercle de protection soudé

Vous trouverez de plus amples informations sur www.pepperl-fuchs.com

Courbes/Diagrammes



Fonctions de temporisation

Fonction de temporisation	Mode de commutation		Récepteur éclairé	Récepteur non éclairé
ON sans	clair		activé	désactivé
	foncé		activé	désactivé
ON GAN	clair		activé	désactivé
	foncé		activé	désactivé
ON GAB	clair		activé	désactivé
	foncé		activé	désactivé
ON IAB	clair		activé	désactivé
	foncé		activé	désactivé

Les temps t_{AN} , t_{AB} et t_{IAB} sont réglables de 0,1 ... 10 s.
 Le commutateur H/D (commutateur à l'extrême gauche) est représenté en position commutation obscur

Version	Description	Remarques
-Z	Relais temporisé „retard à la retombée“, (GAB)	Gamme de temporisation réglable 0,1 s ... 10 s
	Relais temporisé par impulsion „retard à la retombée“, (IAB)	
	Relais temporisé „retard à l'appel“, (GAN)	
	Relais temporisé double „retard à l'appel/à la retombée“, (GAN/GAB)	
	Relais temporisé double „retard à l'appel par impulsion/à la retombée“, (GAN/GAB)	

Date de publication: 2012-11-27 10:49 Date d'édition: 2012-11-27 13:41:34_fra.xml