



0102



C US



C US



APPROVED

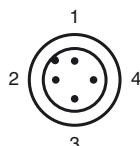
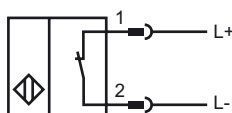
Designação para encomenda

NCN15-M1K-N0-V1

Características

- série de conforto
- 15 mm não nivelado

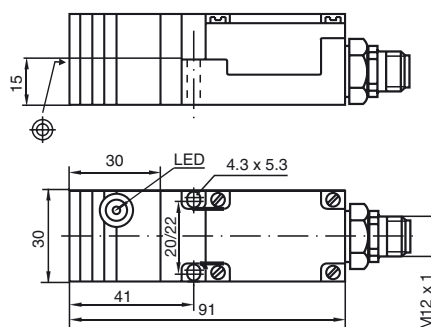
Ligação



Fios cores de acordo com a EN 60947-5-6

1	BN
2	BU

Dimensões



Dados técnicos

Dados gerais

Função do elemento de comutação	Contacto de ruptura NAMUR
Intervalo de comutação	s_n 15 mm
Montagem	não nivelado
Intervalo seguro de comutação	s_a 0 ... 12,15 mm
Factor de redução r_{AI}	0,38
Factor de redução r_{Cu}	0,36
Factor de redução $r_{1,4305}$	0,7

Dados característicos

Tensão nominal	U_o 8 V
Frequência de comutação	f 0 ... 500 Hz
Histerese	H 1 ... 15 tipo 5 %
Protecção contra as inversões da polaridade	protecção contra polaridade inversa
Protecção contra curto-circuito	não
Consumo de corrente	
Placa de medição não abrangida	≥ 3 mA
Placa de medição abrangida	≤ 1 mA
Indicação do estado de comutação	LED, amarelo

Condições ambiente

Temperatura ambiente	-25 ... 100 °C (-13 ... 212 °F)
Temperatura de armazenamento	-40 ... 100 °C (-40 ... 212 °F)

Dados mecânicos

Tipo de saída	Conector do aparelho M12 x 1, 4 pinos
Material da caixa	PBT
Superfície frontal	PBT
Tipo de protecção	IP67

Informações gerais

Aplicação numa área potencialmente explosiva	ver manual de instruções
Categoria	1G; 2G; 1D

Conformidade de directivas e normas

Conformidade com as normas	
NAMUR	EN 60947-5-6:2000 IEC 60947-5-6:1999
Compatibilidade electromagnética	NE 21:2007
Normas	EN 60947-5-2:2007 IEC 60947-5-2:2007

Autorizações certificados

Autorização FM	
Desenho de controle	116-0165F
Autorização UL	cULus Listed, General Purpose
Autorização CSA	cCSAus Listed, General Purpose
Autorização CCC	Produtos com tensão de operação máxima de ≤ 36 não necessitam de aprovação, por este motivo não apresentam identificação CCC.

ATEX 1G

Manual de instruções

Categoria do aparelho 1G

Conformidade com as directivas

Conformidade com as normas

Identificação CE

Identificação Ex

Certificado de verificação de modelos da UE

Tipo correspondente

Capacidade interna efectiva C_i Capacidade interna efectiva C_i

Generalidades

temperatura ambiente máx. permitida

Instalação, colocação em funcionamento

Reparação, manutenção

Condições especiais

Protecção contra perigos mecânicos

Carga electrostática

Meios de produção eléctricos para zonas com perigo de explosão

para utilização em áreas com perigo de explosão devido a gás, vapor, nevoeiro 94/9/EG

EN 60079-0:2006, EN 60079-11:2007, EN 60079-26:2007

Tipo de protecção de ignição segurança intrínseca

Restrição devido às condições mencionadas de seguida

CE 0102

II 1G Ex ia IIC T6

PTB 00 ATEX 2032 X

NCN15-M...-N0..

≤ 100 nF ; Um comprimento do cabo de 10 m deve ser tido em consideração.

≤ 100 μH ; Um comprimento do cabo de 10 m deve ser tido em consideração.

O meio de produção deve ser operado de acordo com os dados na folha de dados e com este manual de instruções.

O certificado da UE de verificação do modelo deve ser tido em consideração.

As condições especiais devem ser cumpridas!

As gamas de temperatura, dependendo da classe de temperatura, podem ser consultadas no certificado da UE de verificação do modelo.

Atenção: Utilizar a tabela da temperatura para a categoria 1!!! A redução em 20 % de acordo com EN 1127-1:2007 foi já implementada na tabela de temperaturas para a categoria 1.

As leis ou directivas e normas relativas à utilização ou fim aplicativo previsto devem ser tidas em consideração.

A segurança intrínseca só é garantida em interligação com o respectivo meio de produção e de acordo com o documento comprovativo da segurança intrínseca.

O respectivo meio de produção tem de cumprir os requisitos da categoria ia. Devido a possíveis perigos de ignição, que podem existir devido a erros e/ou correntes que passam no sistema de compensação potencial, deve existir de preferência uma separação galvânica no circuito de alimentação e circuito do sinal. O respectivo meio de produção sem separação galvânica só pode ser aplicado, se forem cumpridos os respectivos requisitos de acordo com IEC 60079-14.

Não pode ser efectuada qualquer alteração nos meios de produção operados em zonas com perigo de explosões.

Não é possível reparar estes meios de produção.

Ao aplicar em gamas de temperatura abaixo dos -20°C, o sensor deve ser protegido através da montagem numa caixa adicional antes do efeito de choque.

Ao aplicar no grupo IIC, devem ser evitadas cargas electrostáticas não permitidas nas peças em plástico da caixa.

ATEX 2G

Manual de instruções

Categoria do aparelho 2G

Conformidade com as directivas

Conformidade com as normas

Identificação CE

Identificação Ex

Certificado de verificação de modelos da UE

Tipo correspondente

Capacidade interna efectiva C_i Capacidade interna efectiva C_i

Generalidades

temperatura ambiente máx. permitida

Instalação, colocação em funcionamento

Reparação, manutenção

Condições especiais

Protecção contra perigos mecânicos

Meios de produção eléctricos para zonas com perigo de explosão

para utilização em áreas com perigo de explosão devido a gás, vapor, nevoeiro 94/9/EG

EN 60079-0:2006, EN 60079-11:2007

Tipo de protecção de ignição segurança intrínseca

Restrição devido às condições mencionadas de seguida

CE 0102

II 1G Ex ia IIC T6

PTB 00 ATEX 2032 X

NCN15-M...-N0..

≤ 100 nF ; Um comprimento do cabo de 10 m deve ser tido em consideração.

≤ 100 μH ; Um comprimento do cabo de 10 m deve ser tido em consideração.

O meio de produção deve ser operado de acordo com os dados na folha de dados e com este manual de instruções. O certificado da EU de verificação do modelo deve ser tido em consideração. As condições especiais devem ser cumpridas!

As gamas de temperatura, dependendo da classe de temperatura, podem ser consultadas no certificado da UE de verificação do modelo.

As leis ou directivas e normas relativas à utilização ou fim aplicativo previsto devem ser tidas em consideração. A segurança intrínseca só é garantida em interligação com o respectivo meio de produção e de acordo com o documento comprovativo da segurança intrínseca.

Não pode ser efectuada qualquer alteração nos meios de produção operados em zonas com perigo de explosões.

Não é possível reparar estes meios de produção.

Ao aplicar em gamas de temperatura abaixo dos -20°C, o sensor deve ser protegido através da montagem numa caixa adicional antes do efeito de choque.

ATEX 1D

Manual de instruções

Categoria do aparelho 1D

Conformidade com as directivas

Conformidade com as normas

Identificação CE

Identificação Ex

Certificado de verificação de modelos da UE

Tipo correspondente

Capacidade interna efectiva C_i Capacidade interna efectiva C_j

Generalidades

Temperatura máxima da superfície da caixa

Instalação, colocação em funcionamento

Reparação, manutenção

Condições especiais

Carga electrostática

Meios de produção eléctricos para zonas com perigo de explosão

para utilização em áreas com perigo de explosão devido a pó inflamável 94/9/EG

IEC 61241-11:2002: Esquema; prEN61241-0:2002

Tipo de protecção de ignição segurança intrínseca "iD"

Restrição devido às condições mencionadas de seguida

CE 0102

Ex II 1D Ex iaD 20 T 108 °C (226,4 °F)

ZELM 03 ATEX 0128 X

NCN15-M...-N0..

≤ 100 nF ; Um comprimento do cabo de 10 m deve ser tido em consideração.

≤ 100 μH ; Um comprimento do cabo de 10 m deve ser tido em consideração.

O meio de produção deve ser operado de acordo com os dados na folha de dados e com este manual de instruções.

O certificado da EU de verificação do modelo deve ser tido em consideração.

As condições especiais devem ser cumpridas!

A temperatura máxima da superfície da caixa pode ser consultada no certificado da EU de verificação do modelo.

As leis ou directivas e normas relativas à utilização ou fim aplicativo previsto devem ser tidas em consideração.

A segurança intrínseca só é garantida em interligação com o respectivo meio de produção e de acordo com o documento comprovativo da segurança intrínseca.

O respectivo meio de produção tem de cumprir, pelo menos, os requisitos mínimos da categoria Ia IIB ou iaD. Devido a possíveis perigos de ignição, que podem resultar de erros e/ou correntes transitórias no sistema de compensação potencial, é dada preferência a separações galvânicas no circuito de alimentação e de sinal. O respectivo meio de produção sem separação galvânica só pode ser aplicado, se forem cumpridos os respectivos requisitos de acordo com IEC 60079-14.

O circuito seguro intrinsecamente tem de ser protegido contra a influência de raios.

Ao aplicar na parede de separação entre as zonas 20 e 21 ou as zonas 21 e 22, o sensor não deve estar exposto a perigos mecânicos e deve ser isolado de forma a que a função de protecção da parede de separação não seja afectada. As directivas e normas adequadas devem ser tidas em consideração.

Não pode ser efectuada qualquer alteração nos meios de produção operados em zonas com perigo de explosões.

Não é possível reparar estes meios de produção.

Tem de ser excluída a carga electrostática condicionada pelo funcionamento. Isto pode acontecer através da limitação das superfícies da caixa em plástico inferiores a 100 cm² expostas a uma carga electrostática.