



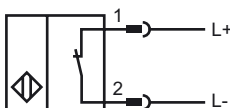
Bestellbezeichnung

NCN15-M1K-N0-V1

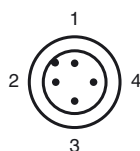
Merkmale

- Komfortreihe
- 15 mm nicht bündig

Anschluss



Pinbelegung



Aderfarben gemäß EN 60947-5-6

1	BN	(braun)
2	BU	(blau)

Zubehör

V1-W

Kabeldose, konfektionierbar

V1-W-N-2M-PUR

Kabeldose, M12, 2-polig, NAMUR, PUR-Kabel

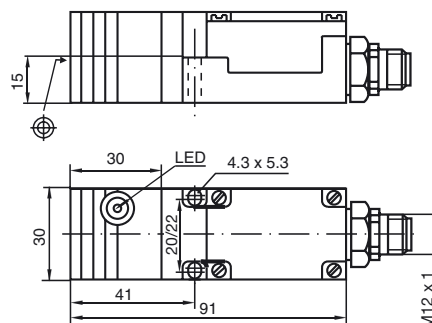
V1-G

Kabeldose, konfektionierbar

V1-G-N-2M-PUR

Kabeldose, M12, 2-polig, NAMUR, PUR-Kabel

Abmessungen



Technische Daten

Allgemeine Daten

Schaltelementfunktion		NAMUR Öffner
Schaltabstand	s_n	15 mm
Einbau		nicht bündig
Gesicherter Schaltabstand	s_a	0 ... 12,15 mm
Reduktionsfaktor r_{AI}		0,38
Reduktionsfaktor r_{Cu}		0,36
Reduktionsfaktor r_{V2A}		0,7

Kenndaten

Nennspannung	U_o	8 V
Schaltfrequenz	f	0 ... 500 Hz
Hysterese	H	1 ... 15 typ. 5 %
Verpolenschutz		verpolgeschützt
Kurzschlusschutz		nein
Stromaufnahme		
Messplatte nicht erfasst		≥ 3 mA
Messplatte erfasst		≤ 1 mA
Schaltzustandsanzeige		LED, gelb

Umgebungsbedingungen

Umgebungstemperatur	-25 ... 100 °C (-13 ... 212 °F)
Lagertemperatur	-40 ... 100 °C (-40 ... 212 °F)

Mechanische Daten

Anschlussart	Gerätestecker M12 x 1, 4-polig
Gehäusematerial	PBT
Stirnfläche	PBT
Schutzart	IP67

Allgemeine Informationen

Einsatz im explosionsgefährdeten Bereich	siehe Betriebsanleitung
Kategorie	1G; 2G; 1D

Normen- und Richtlinienkonformität

Normenkonformität	
NAMUR	EN 60947-5-6:2000 IEC 60947-5-6:1999
Elektromagnetische Verträglichkeit	NE 21:2007
Normen	EN 60947-5-2:2007 IEC 60947-5-2:2007

Zulassungen und Zertifikate

FM-Zulassung	
Control Drawing	116-0165F
UL-Zulassung	cULus Listed, General Purpose
CSA-Zulassung	cCSAus Listed, General Purpose
CCC-Zulassung	Produkte, deren max. Betriebsspannung ≤ 36 V ist, sind nicht zulassungspflichtig und daher nicht mit einer CCC-Kennzeichnung versehen.

ATEX 1G

Betriebsanleitung

Geräteklasse 1G

Richtlinienkonformität

Normenkonformität

CE-Kennzeichnung

Ex-Kennzeichnung

EG-Baumusterprüfbescheinigung

Zugeordneter Typ

Wirksame innere Kapazität C_i Wirksame innere Induktivität L_i

Allgemeines

Höchstzulässige Umgebungstemperatur

Installation, Inbetriebnahme

Instandhaltung, Wartung

Besondere Bedingungen

Schutz vor mechanischen Gefahren

Elektrostatische Aufladung

Elektrische Betriebsmittel für explosionsgefährdete Bereichezur Verwendung in explosionsgefährdeten Bereichen von Gas, Dampf, Nebel
94/9/EG

EN 60079-0:2006, EN 60079-11:2007, EN 60079-26:2007

Zündschutzart Eigensicherheit

Einschränkung durch nachfolgend genannte Bedingungen

CE 0102

II 1G Ex ia IIC T6

PTB 00 ATEX 2032 X

NCN15-M...-N0..

≤ 100 nF ; Eine Kabellänge von 10 m ist berücksichtigt.

≤ 100 μH ; Eine Kabellänge von 10 m ist berücksichtigt.

Das Betriebsmittel ist entsprechend den Angaben im Datenblatt und dieser Betriebsanleitung zu betreiben.

Die EG-Baumusterprüfbescheinigung ist zu beachten. Die besonderen Bedingungen sind einzuhalten!

Die Temperaturbereiche, abhängig von der Temperaturklasse, sind der EG-Baumusterprüfbescheinigung zu entnehmen.

Achtung: Temperaturtabelle für Kategorie 1 benutzen !!! Der 20 % Abschlag nach EN 1127-1:2007 wurde in der Temperaturtabelle für Kategorie 1 bereits durchgeführt.

Die für die Verwendung bzw. den geplanten Einsatzzweck zutreffenden Gesetze bzw. Richtlinien und Normen sind zu beachten.

Die Eigensicherheit ist nur in Zusammenschaltung mit einem entsprechend zugehörigen Betriebsmittel und gemäß dem Nachweis der Eigensicherheit gewährleistet.

Das zugehörige Betriebsmittel muss die Anforderungen der Kategorie ia erfüllen. Wegen möglicher Zündgefahren, die aufgrund von Fehlern und/oder transienten Strömen im Potenzialausgleichsystem entstehen können, ist eine galvanische Trennung im Versorgungs- und Signalstromkreis zu bevorzugen. Zugehörige Betriebsmittel ohne galvanische Trennung dürfen nur eingesetzt werden, wenn die entsprechenden Anforderungen nach IEC 60079-14 eingehalten werden.

An Betriebsmitteln, welche in explosionsgefährdeten Bereichen betrieben werden, darf keine Veränderung vorgenommen werden.

Reparaturen an diesen Betriebsmitteln sind nicht möglich.

Beim Einsatz im Temperaturbereich unterhalb von -20 °C ist der Sensor durch Einbau in ein zusätzliches Gehäuse vor Schlägeinwirkung zu schützen.

Beim Einsatz in Gruppe IIC sind unzulässige elektrostatische Aufladungen der Kunststoffgehäuseteile zu vermeiden.

ATEX 2G

Betriebsanleitung

Geräteklasse 2G

Richtlinienkonformität

Normenkonformität

CE-Kennzeichnung

Ex-Kennzeichnung

EG-Baumusterprüfbescheinigung

Zugeordneter Typ

Wirksame innere Kapazität C_i Wirksame innere Induktivität L_i

Allgemeines

Höchstzulässige Umgebungstemperatur

Installation, Inbetriebnahme

Instandhaltung, Wartung

Besondere Bedingungen

Schutz vor mechanischen Gefahren

Elektrische Betriebsmittel für explosionsgefährdete Bereichezur Verwendung in explosionsgefährdeten Bereichen von Gas, Dampf, Nebel
94/9/EG

EN 60079-0:2006, EN 60079-11:2007

Zündschutzart Eigensicherheit

Einschränkung durch nachfolgend genannte Bedingungen

CE 0102

II 1G Ex ia IIC T6

PTB 00 ATEX 2032 X

NCN15-M...-N0..

≤ 100 nF ; Eine Kabellänge von 10 m ist berücksichtigt.

≤ 100 μH ; Eine Kabellänge von 10 m ist berücksichtigt.

Das Betriebsmittel ist entsprechend den Angaben im Datenblatt und dieser Betriebsanleitung zu betreiben. Die EG-Baumusterprüfbescheinigung ist zu beachten. Die besonderen Bedingungen sind einzuhalten!

Die Temperaturbereiche, abhängig von der Temperaturklasse, sind der EG-Baumusterprüfbescheinigung zu entnehmen.

Die für die Verwendung bzw. den geplanten Einsatzzweck zutreffenden Gesetze bzw. Richtlinien und Normen sind zu beachten. Die Eigensicherheit ist nur in Zusammenschaltung mit einem entsprechend zugehörigen Betriebsmittel und gemäß dem Nachweis der Eigensicherheit gewährleistet.

An Betriebsmitteln, welche in explosionsgefährdeten Bereichen betrieben werden, darf keine Veränderung vorgenommen werden.

Reparaturen an diesen Betriebsmitteln sind nicht möglich.

Beim Einsatz im Temperaturbereich unterhalb von -20 °C ist der Sensor durch Einbau in ein zusätzliches Gehäuse vor Schlageinwirkung zu schützen.

ATEX 1D

Betriebsanleitung

Geräteklasse 1D

Richtlinienkonformität

Normenkonformität

CE-Kennzeichnung

Ex-Kennzeichnung

EG-Baumusterprüfbescheinigung

Zugeordneter Typ

Wirksame innere Kapazität C_i Wirksame innere Induktivität L_i

Allgemeines

Maximale Gehäuseoberflächentemperatur

Installation, Inbetriebnahme

Instandhaltung, Wartung

Besondere Bedingungen

Elektrostatische Aufladung

Elektrische Betriebsmittel für explosionsgefährdete Bereichezur Verwendung in explosionsgefährdeten Bereichen mit brennbarem Staub
94/9/EG

IEC 61241-11:2002: Entwurf; prEN61241-0:2002

Zündschutzart Eigensicherheit "ID"

Einschränkung durch nachfolgend genannte Bedingungen

C 0102

II 1D Ex iaD 20 T 108 °C (226,4 °F)

ZELM 03 ATEX 0128 X

NCN15-M...-N0..

≤ 100 nF ; Eine Kabellänge von 10 m ist berücksichtigt.

≤ 100 µH ; Eine Kabellänge von 10 m ist berücksichtigt.

Das Betriebsmittel ist entsprechend den Angaben im Datenblatt und dieser Betriebsanleitung zu betreiben.

Die EG-Baumusterprüfbescheinigung ist zu beachten.

Die besonderen Bedingungen sind einzuhalten!

Die maximale Gehäuseoberflächentemperatur ist der EG-Baumusterprüfbescheinigung zu entnehmen.

Die für die Verwendung bzw. den geplanten Einsatzzweck zutreffenden Gesetze bzw. Richtlinien und Normen sind zu beachten.

Die Eigensicherheit ist nur in Zusammenschaltung mit einem entsprechend zugehörigen Betriebsmittel und gemäß dem Nachweis der Eigensicherheit gewährleistet.

Das zugehörige Betriebsmittel muss mindestens die Anforderungen der Kategorie ia IIB oder iaD erfüllen. Wegen möglicher Zündgefahren, die aufgrund von Fehlern und/oder transienten Strömen im Potenzialausgleichssystem entstehen können, ist eine galvanische Trennung im Versorgungs- und Signalstromkreis zu bevorzugen. Zugehörige Betriebsmittel ohne galvanische Trennung dürfen nur eingesetzt werden, wenn die entsprechenden Anforderungen nach IEC 60079-14 eingehalten werden.

Der eigensichere Stromkreis muss gegen Blitzbeeinflussung geschützt sein.

Bei Einsatz in der Trennwand zwischen Zone 20 und Zone 21 oder Zone 21 und Zone 22 darf der Sensor keiner mechanischen Gefahr ausgesetzt sein und ist so abzudichten, dass die Schutzfunktion der Trennwand nicht beeinträchtigt wird.

Zutreffende Richtlinien und Normen sind zu beachten.

An Betriebsmitteln, welche in explosionsgefährdeten Bereichen betrieben werden, darf keine Veränderung vorgenommen werden.

Reparaturen an diesen Betriebsmitteln sind nicht möglich.

Betriebsbedingte elektrostatische Aufladung durch strömende Medien müssen ausgeschlossen werden.

Dies kann durch Begrenzung der elektrostatischen Aufladung ausgesetzten Kunststoff-Gehäuseoberfläche auf kleiner 100 cm² geschehen.