



Referencia de pedido

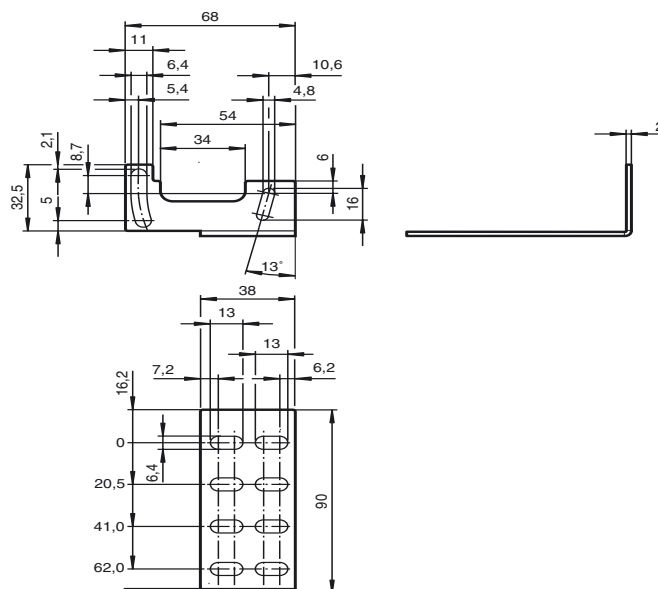
OMH-SBL-01

Ángulo de fijación de sensores de la serie SBL

Características

- Kit de fijación
- Montaje fácil y rápido

Dimensiones



Datos técnicos**Datos mecánicos**

Material	Latón, cincado
Masa	aprox. 70 g