



### Bestellbezeichnung

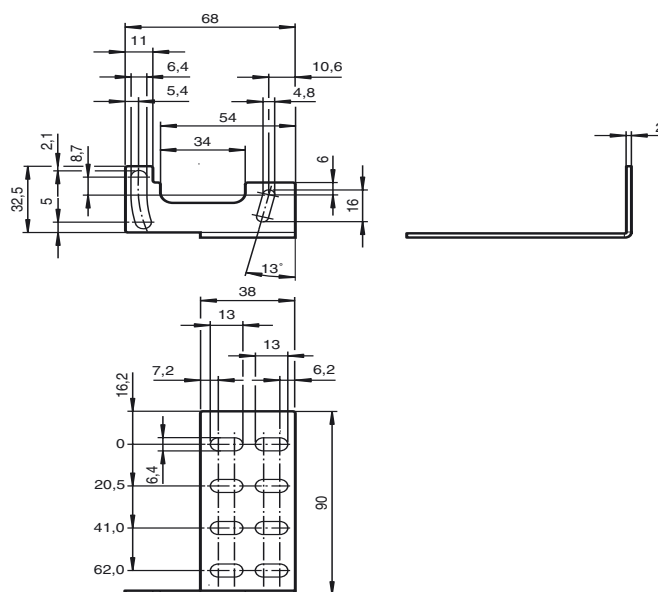
**OMH-SBL-01**

Haltewinkel für Sensoren der Serie SBL

### Merkmale

- Haltewinkel
- Einfache und schnelle Montage

### Abmessungen



## Technische Daten

### Mechanische Daten

Material	Stahlblech, verzinkt
Masse	ca. 70 g