



### Bestellbezeichnung

**OMH-LS610-01**

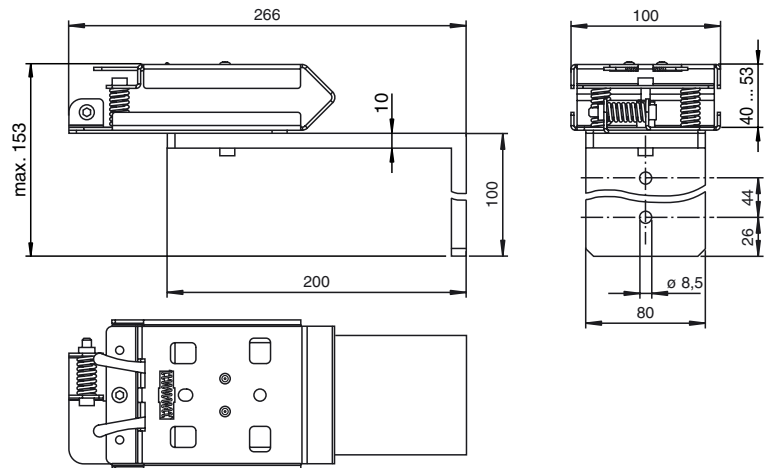
Haltewinkel für Datenlichtschranken

### Merkmale

- Befestigung mit Rastfedern oder Spannbügel zur leichten Montage
- Einfache und schnelle Montage

Schnellspann- und Justagevorrichtung

### Abmessungen



### Technische Daten

#### Mechanische Daten

Material	Aluminium, schwarz eloxiert Stahl, verzinkt schwarz
Masse	ca. 1500 g

#### Passende Serien

Serie	LS610 LS611 VDM100
-------	--------------------------