



Marque de commande

OMH-LS610-01

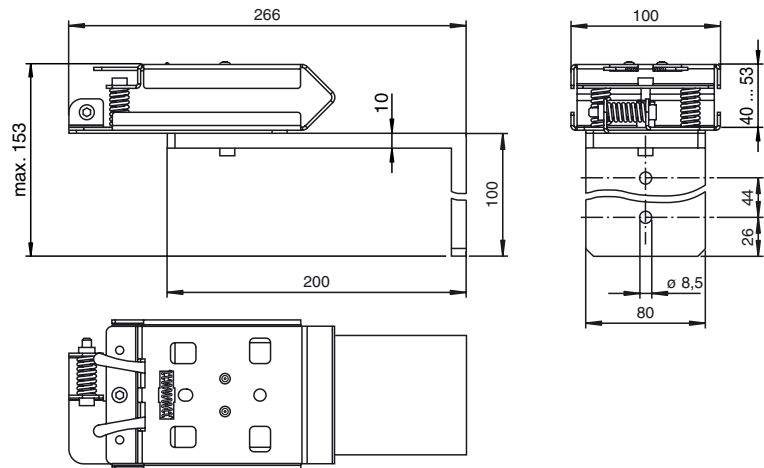
Equerre de fixation pour transmetteur de données optiques

Caractéristiques

- Fixation par ressorts ... cran d'arrêt ou bride de fixation pour faciliter le montage
- Montage simple et rapide

Dispositif de tension rapide et d'ajustage

Dimensions



Caractéristiques techniques

Caractéristiques mécaniques

Matériau	aluminium, anodisé noir steel, zinc plated noir
Masse	env. 1500 g

Convient pour séries

Série	LS610 LS611 VDM100
-------	--------------------------