



Bestellbezeichnung

ICC-16GKA

Codeträger

Merkmale

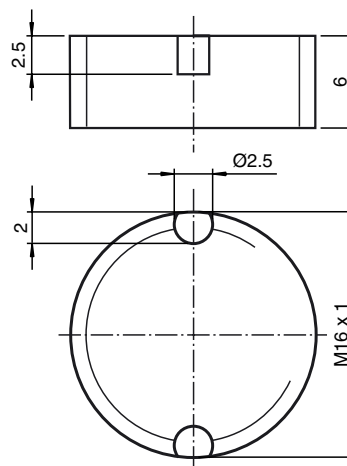
- Batterieloser Codeträger
- 28 Bit Fixcode
- Von der bedruckten Seite lesbar
- Bündig in Metall einbaubar
- Schutzart IP67
- Mit Gewinde M16 x 1

Zubehör

IVZ-16G-EW

Einschraubwerkzeug

Abmessungen



Technische Daten

Allgemeine Daten

Arbeitsfrequenz	250 kHz
Übertragungsrate	7,8 kBit/s

Speicher

Chip Typ	P+F
Typ/Größe	ROM 64 Bit (28 Bit Code, 36 Bit Datensicherung)
Lesezyklen	unbegrenzt

Umgebungsbedingungen

Umgebungstemperatur	-25 ... 70 °C (248 ... 343 K)
Lagertemperatur	-40 ... 85 °C (233 ... 358 K)

Mechanische Daten

Schutzart	IP67
Material	
Gehäuse	PBT
Vergussmasse/Härter	CY 221/HY 2966

Normen- und Richtlinienkonformität

Normenkonformität	
Schutzart	EN 60529

Hinweise

Die beschriftete Fläche muß zum Schreib/Lesekopf zeigen.