



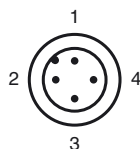
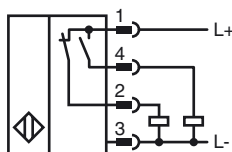
**Код для заказа**

NBB20-L2-A2-C-V1

**Характеристики**

- 20 мм, монтаж заподлицо
- 4-проводные, постоянного тока
- прочное сварное
- Быстроразъемный монтажный узел
- 4-сегментный светодиодный индикатор

**Подключение**



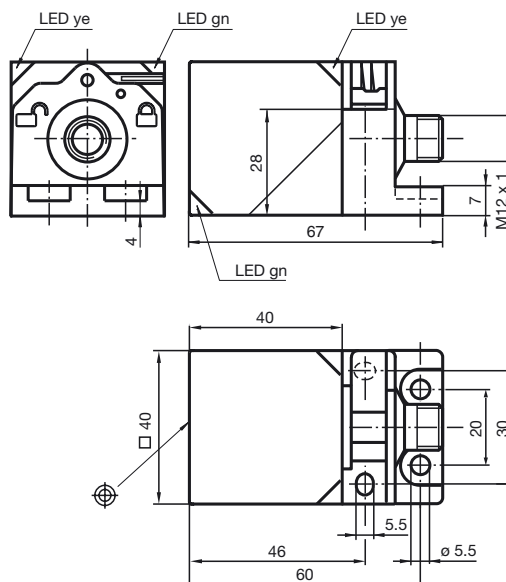
Проволока цвета в соответствии с EN 60947-5-2

- |   |    |
|---|----|
| 1 | BN |
| 2 | WH |
| 3 | BU |
| 4 | BK |

**Принадлежности**

- V1-G
- V1-W
- V1-G-2M-PUR
- V1-W-2M-PUR
- MHW 01
- MH 02-L

**Размеры**



**Технические данные**

Общие данные		
Функция переключающих элементов	Тип PNP	двухсторонний контакт
Интервал переключений	$s_n$	20 мм
Монтаж	монтаж заподлицо	
Выходная полярность	пост. ток	
Гарантированный интервал переключений	$s_a$	0 ... 16,2 мм
Коэффициент восстановления	$r_{Al}$	0,33
Коэффициент восстановления	$r_{Cu}$	0,31
Коэффициент восстановления	$r_{1,4305}$	0,74
Понижающий коэффициент	$r_{Ms}$	0,41

Параметры		
Рабочее напряжение	$U_B$	10 ... 30 В пост. ток
Частота переключений	$f$	0 ... 10 Гц
Гистерезис	$H$	обычно 5 %
Защита от неправильной полярности подключения	защита от неправильной полярности подключения	
Защита от короткого замыкания	тактирующий	
Падение напряжения	$U_d$	$\leq 2$ В
Рабочий ток	$I_L$	0 ... 200 мА
Остаточный ток	$I_r$	0 ... 0,5 мА
Ток холостого хода	$I_0$	$\leq 20$ мА
Индикатор рабочего напряжения	светодиод, зеленый	
Индикация переключения	светодиод, желтый	

Параметры функциональной безопасности		
MTTF <sub>d</sub>	1170 а	
Срок использования (T <sub>M</sub> )	20 а	
Степень диагностического покрытия (DC)	0 %	

Окружающие условия		
Окружающая температура	-25 ... 85 °C (-13 ... 185 °F)	
Температура хранения	-25 ... 85 °C (-13 ... 185 °F)	

Механические данные		
Тип подключения	Штекерный разъем прибора M12 x 1, 4-контактный	
Материал корпуса	Полиамид (ПА)	
Торцевая поверхность	Полиамид (ПА)	
Тип защиты	IP69K	
Масса	130 г	

Соответствие стандартам и директивам		
Соответствие стандартам		
Стандарты	EN 60947-5-2:2007 IEC 60947-5-2:2007	

Лицензии и сертификаты		
Класс защиты	II	
Номинальное напряжение изоляции	253 В	
$U_i$		
Номинальная импульсная прочность	4000 В	
$U_{imp}$		
Разрешение по нормам UL	cULus Listed, General Purpose	
Разрешение CSA	cCSAus Listed, General Purpose	
Разрешение CCC	Для устройств с максимальным рабочим напряжением $\leq 36$ В не требуется допуск, поэтому для них не предусмотрен идентификатор CCC.	

Дата публикации: 2011-08-19 10:05 Дата издания: 2011-08-19 132787\_gus.xml