



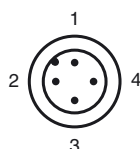
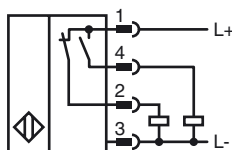
## Opis zamówienia

NBB20-L2-A2-C-V1

## Opis zamówienia

- 20 mm zabudowany
- 4-przewodowy DC
- Odporny na zakłócenia podczas spawania
- Zamknięcie dla szybkiego montażu
- Wskaźnik czterokierunkowy LED

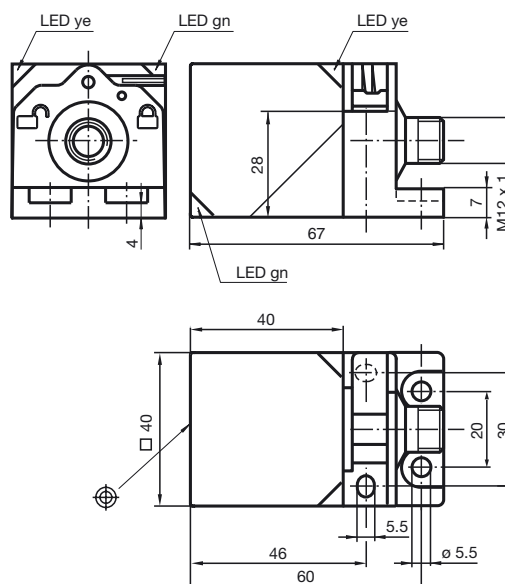
## Przyłącze



Drut kolory wg EN 60947-5-2

1	BN
2	WH
3	BU
4	BK

## Wymiary



## Dane techniczne

### Dane ogólne

Funkcja elementów przełączających	PNP dwustanowy
Nominalny zasięg działania	$s_n$ 20 mm
Instalacja	zabudowany
Polaryzacja wyjściowa	DC
Zapewniony dystans działania	$s_a$ 0 ... 16,2 mm
Współczynnik redukcji $r_{Al}$	0,33
Współczynnik redukcji $r_{Cu}$	0,31
Współczynnik redukcji $r_{1,4305}$	0,74
Współczynnik redukcji $r_{Ms}$	0,41

### Parametry

Napięcie robocze	$U_B$	10 ... 30 V DC
Częstotliwość przełączania	$f$	0 ... 10 Hz
histereza	$H$	zwykle 5 %
Ochrona przed złą polaryzacją		ochrona przed odwrotną polaryzacją
Ochrona przed zwarcie		pulsująca
spadek napięcia	$U_d$	$\leq 2$ V
Prąd roboczy	$I_L$	0 ... 200 mA
Prąd resztkowy	$I_r$	0 ... 0,5 mA
Prąd jałowy	$I_0$	$\leq 20$ mA
Wskaźnik napięcia roboczego		Zielona dioda
Wskaźnik stanu przełączenia		Żółta dioda

### Parametry bezpieczeństwa funkcjonalnego

MTTF <sub>d</sub>	1170 a
Okres użytkowania ( $T_M$ )	20 a
Stopień pokrycia diagnostycznego (DC)	0 %

### Warunki otoczenia

Temperatura otoczenia	-25 ... 85 °C (-13 ... 185 °F)
Temperatura składowania	-25 ... 85 °C (-13 ... 185 °F)

### Dane mechaniczne

Schemat połączenia	Wtyczka przyrządowa M12 x 1, 4-stykowy
Materiał obudowy	PA
Powierzchnia pomiarowa	PA
Rodzaj ochrony	IP69K
Masa	130 g

### Zgodność norm i dyrektyw

Zgodność norm	
Normy	EN 60947-5-2:2007 IEC 60947-5-2:2007

### Zezwolenia i certyfikaty

Klasa ochrony	II
Znamionowe napięcie izolacji $U_i$	253 V
Odporność na znamionowe napięcie udarowe $U_{imp}$	4000 V
Certyfikat UL	cULus Listed, General Purpose
Certyfikat CSA	cCSAus Listed, General Purpose
Certyfikat CCC	Produkty, dla których maksymalne napięcie robocze nie przekracza 36 V, nie wymagają certyfikacji, a zatem nie są opatrzone znakiem CCC.