



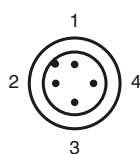
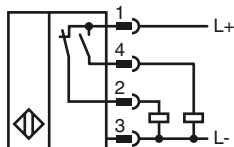
Codifica d'ordine

NBB20-L2-A2-C-V1

Caratteristiche

- 20 mm allineato
- A 4 fili DC
- resistente alla saldatura
- Chiusura per montaggio rapido
- Indicatore LED quadruplo

Allacciamento



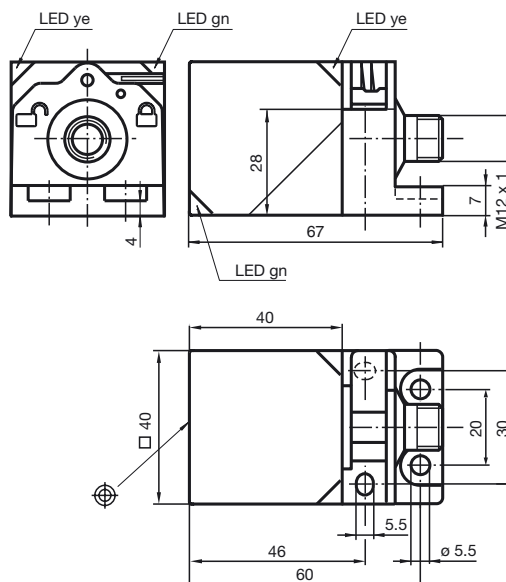
Colori dei conduttori secondo la EN 60947-5-2

1	BN
2	WH
3	BU
4	BK

Accessori

- V1-G**
Connettore femmina, M12, a 4 poli, configurabile
- V1-W**
Connettore femmina, M12, a 4 poli, configurabile
- V1-G-2M-PUR**
scatola connessione cavi, M12, a 4 poli, cavo PUR
- V1-W-2M-PUR**
scatola connessione cavi, M12, a 4 poli, cavo PUR
- MHW 01**

Dimensioni



Dati tecnici

Dati generali		
Funzione di un elemento di commutazione	PNP	antivalente
Distanza di comando misura	s_n	20 mm
Montaggio incorporato	incorporabile	
Polarità d'uscita	DC	
Distanza di comando sicura	s_a	0 ... 16,2 mm
Fattore di riduzione r_{AI}	0,33	
Fattore di riduzione r_{Cu}	0,31	
Fattore di riduzione $r_{1,4305}$	0,74	
Fattore di riduzione r_{Ms}	0,41	
Dati specifici		
Tensione di esercizio	U_B	10 ... 30 V DC
Frequenza di commutazione	f	0 ... 10 Hz
Isteresi	H	tipico 5 %
Protezione da scambio di polarità	polarità protetta	
Protezione da cortocircuito	a fasi	
Caduta di tensione	U_d	≤ 2 V
Corrente di esercizio	I_L	0 ... 200 mA
Corrente residua	I_r	0 ... 0,5 mA
Corrente a vuoto	I_0	≤ 20 mA
Indicatore della tensione di esercizio	LED, verde	
Display stato elettrico	LED, giallo	
Caratteristiche sicurezza funzionale		
MTTF _d	1170 a	
Durata dell'utilizzo (T_M)	20 a	
Grado di copertura della diagnosi (DC)	0 %	
Condizioni ambientali		
Temperatura ambiente	-25 ... 85 °C (-13 ... 185 °F)	
Temperatura di magazzino	-25 ... 85 °C (-13 ... 185 °F)	
Dati meccanici		
Tipo di collegamento	Connettore a spina M12 x 1, 4 poli	
Materiale della scatola	PA	
Superficie anteriore	PA	
Classe di protezione	IP69K	
Massa	130 g	
Conformità alle norme e alle direttive		
Conformità alle norme		
Norme	EN 60947-5-2:2007 IEC 60947-5-2:2007	
Omologazioni e certificati		
Classe di protezione II		
Tensione nominale isolamento	U_i	253 V
Resistenza nominale alla tensione impulsiva U_{imp}	4000 V	
omologazione UL	cULus Listed, General Purpose	
Omologazione CSA	cCSAus Listed, General Purpose	
Omologazione CCC	I prodotti con tensione di esercizio ≤ 36 V non sono soggetti al regime di autorizzazione e pertanto non sono provvisti di marcatura CCC.	

Data di edizione: 2011-08-19 10:05 Data di stampare: 2011-08-19 13:27:87_ita.xml