



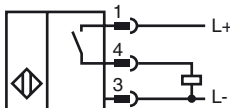
Orderbenämning

NBB20-L2-E2-C-V1

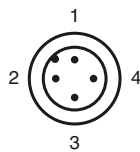
Kännetecken

- 20 mm i plan
- 3-trådig DC
- Svetstålig
- Snabbmonteringsförlutning
- 4-faldig ljusdiodindikering

Anslutning



Pinout



Tråd färger enligt EN 60947-5-2

| | |
|---|----|
| 1 | BN |
| 2 | WH |
| 3 | BU |
| 4 | BK |

Tillbehör

V1-G
Kabeldosa, M12, 4-polig, anpassningsbar

V1-W
Kabeldosa, M12, 4-polig, anpassningsbar

V1-G-2M-PUR
Honkontakt, M12, 4-stifts, PUR-kabel

V1-W-2M-PUR
Honkontakt, M12, 4-stifts, PUR-kabel

MHW 01
Modul fäste

MH 02-L

Subject to modifications without notice

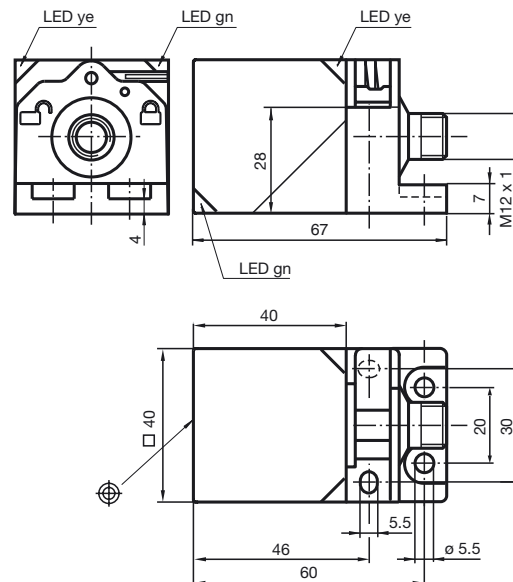
Pepperl+Fuchs Group
www.pepperl-fuchs.com

USA: +1 330 486 0001
fa-info@us.pepperl-fuchs.com

Germany: +49 621 776-4411
fa-info@pepperl-fuchs.com

Copyright Pepperl+Fuchs
Singapore: +65 6779 9091
fa-info@sg.pepperl-fuchs.com

Avmätning



Tekniska data

Allmänna specifikationer

| | | |
|-------------------------------|-----------|---------------|
| Utgångs funktion | PNP | slutande |
| Känslavstånd | s_n | 20 mm |
| Installation | inbyggbar | |
| Utgångs typ | DC | |
| Garanterat känslavstånd | s_a | 0 ... 16,2 mm |
| Reduktionsfaktor r_{AI} | 0,33 | |
| Reduktionsfaktor r_{Cu} | 0,31 | |
| Reduktionsfaktor $r_{1,4305}$ | 0,74 | |
| Reduktionsfaktor r_{Ms} | 0,41 | |

Specifikationer

| | | |
|-----------------------|--------------------------------|----------------|
| Arbetsspänning | U_B | 10 ... 30 V DC |
| Kopplingsfrekvens | f | 0 ... 10 Hz |
| Hysteres | H | typ. 5 % |
| Polaritetsskydd | Skyddad mot felaktig polaritet | |
| Kortslutningsskydd | pulserande | |
| Spänningsfall | U_d | ≤ 3 V |
| Arbetsström | I_L | 0 ... 200 mA |
| Läckström | I_r | 0 ... 0,5 mA |
| Tomgångsström | I_0 | ≤ 20 mA |
| Driftspänningsvisning | LED grön | |
| Funktions indikering | LED, gul | |

Specifikation funktionell säkerhet

| | |
|-----------------------------|--------|
| MTTF _d | 1170 a |
| Livslängd (T_M) | 20 a |
| Feldetekteringsförmåga (DC) | 0 % |

Omgivningsförhållande

| | |
|----------------------|--------------------------------|
| Omgivningstemperatur | -25 ... 85 °C (-13 ... 185 °F) |
| Lagringstemperatur | -25 ... 85 °C (-13 ... 185 °F) |

Mekaniska specifikationer

| | |
|-------------------|--------------------------|
| Anslutnings typ | Kontakt M12 x 1, 4-polig |
| Kapslingsmaterial | PA |
| Avkännings yta | PA |
| Skyddsklass | IP69K |
| Stomme | 130 g |

Norm- och riktlinjekonformitet

| | |
|-----------------|---|
| Normkonformitet | |
| Normer | EN 60947-5-2:2007 IEC 60947-5-2:2007 |

Godkännanden och certifikat

| | |
|--|--|
| Skyddsklass | II |
| Dimensionerad isolationsspänning U_i | 253 V |
| Dimensioneringsstabilitet stötspänning U_{imp} | 4000 V |
| UL-godkännande | cULus Listed, General Purpose |
| CSA-godkännande | cCSAus Listed, General Purpose |
| CCC-godkännande | Produkter, vars max. driftspänning är ≤ 36 V, kräver inget godkännande och har därför ingen CCC-märkning. |