



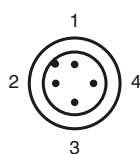
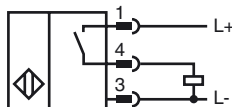
**Codifica d'ordine**

NBB20-L2-E2-C-V1

**Caratteristiche**

- 20 mm allineato
- A 3 fili DC
- resistente alla saldatura
- Chiusura per montaggio rapido
- Indicatore LED quadruplo

**Allacciamento**



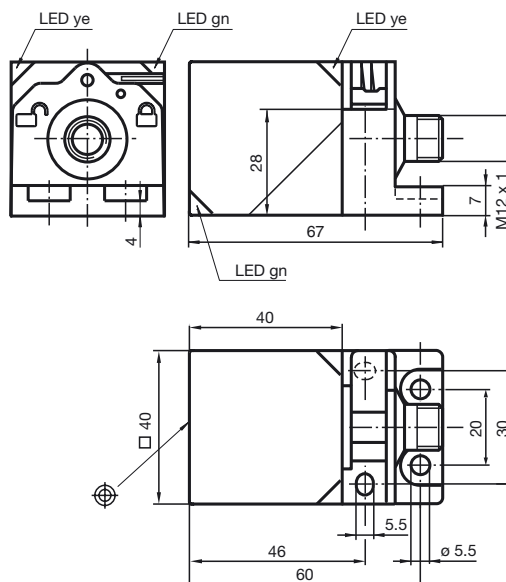
Colori dei conduttori secondo la EN 60947-5-2

|   |    |
|---|----|
| 1 | BN |
| 2 | WH |
| 3 | BU |
| 4 | BK |

**Accessori**

- V1-G**  
Connettore femmina, M12, a 4 poli, configurabile
- V1-W**  
Connettore femmina, M12, a 4 poli, configurabile
- V1-G-2M-PUR**  
scatola connessione cavi, M12, a 4 poli, cavo PUR
- V1-W-2M-PUR**  
scatola connessione cavi, M12, a 4 poli, cavo PUR
- MHW 01**

**Dimensioni**



**Dati tecnici**

| Dati generali   |  |
|---|--|
| Funzione di un elemento di commutazione               | Contatto NOPNP   |
| Distanza di comando misura $s_n$                      | 20 mm  |
| Montaggio incorporato                                 | incorporabile  |
| Polarità d'uscita                                     | DC   |
| Distanza di comando sicura $s_a$                      | 0 ... 16,2 mm  |
| Fattore di riduzione $r_{AI}$                         | 0,33   |
| Fattore di riduzione $r_{Cu}$                         | 0,31   |
| Fattore di riduzione $r_{1,4305}$                     | 0,74   |
| Fattore di riduzione $r_{Ms}$                         | 0,41   |
| Dati specifici  |  |
| Tensione di esercizio $U_B$                           | 10 ... 30 V DC   |
| Frequenza di commutazione $f$                         | 0 ... 10 Hz  |
| Isteresi $H$  | tipico 5 %   |
| Protezione da scambio di polarità                     | polarità protetta  |
| Protezione da cortocircuito                           | a fasi   |
| Caduta di tensione $U_d$                              | $\leq 3$ V   |
| Corrente di esercizio $I_L$                           | 0 ... 200 mA   |
| Corrente residua $I_r$                                | 0 ... 0,5 mA   |
| Corrente a vuoto $I_0$                                | $\leq 20$ mA   |
| Indicatore della tensione di esercizio                | LED, verde   |
| Display stato elettrico                               | LED, giallo  |
| Caratteristiche sicurezza funzionale                  |  |
| MTTF <sub>d</sub>                                     | 1170 a   |
| Durata dell'utilizzo ( $T_M$ )                        | 20 a   |
| Grado di copertura della diagnosi (DC)                | 0 %  |
| Condizioni ambientali                                 |  |
| Temperatura ambiente                                  | -25 ... 85 °C (-13 ... 185 °F)   |
| Temperatura di magazzino                              | -25 ... 85 °C (-13 ... 185 °F)   |
| Dati meccanici  |  |
| Tipo di collegamento                                  | Connettore a spina M12 x 1, 4 poli   |
| Materiale della scatola                               | PA   |
| Superficie anteriore                                  | PA   |
| Classe di protezione                                  | IP69K  |
| Massa   | 130 g  |
| Conformità alle norme e alle direttive                |  |
| Conformità alle norme                                 |  |
| Norme   | EN 60947-5-2:2007<br>IEC 60947-5-2:2007  |
| Omologazioni e certificati                            |  |
| Classe di protezione                                  | II   |
| Tensione nominale isolamento $U_i$                    | 253 V  |
| Resistenza nominale alla tensione impulsiva $U_{imp}$ | 4000 V   |
| omologazione UL                                       | cULus Listed, General Purpose  |
| Omologazione CSA                                      | cCSAus Listed, General Purpose   |
| Omologazione CCC                                      | I prodotti con tensione di esercizio $\leq 36$ V non sono soggetti al regime di autorizzazione e pertanto non sono provvisti di marcatura CCC. |

Data di edizione: 2011-07-25 10:22 Data di stampare: 2011-07-25 13:27:86\_ita.xml