



Referencia de pedido

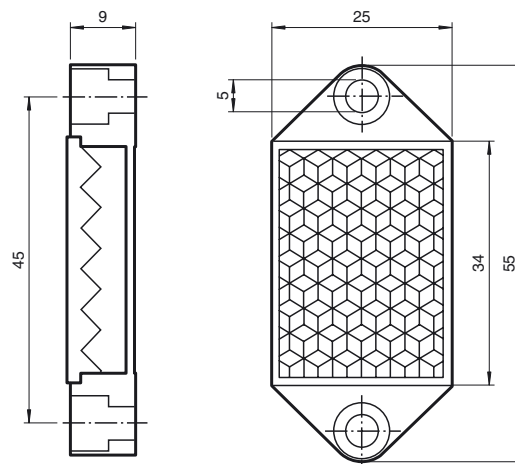
REF-H32

Reflector, hexagonal 55 mm x 25 mm, taladrado de fijación

Características

- Montaje simple mediante taladrado de fijación

Dimensiones



Datos técnicos

Datos generales

Tipo hexagonal

Condiciones ambientales

Temperatura ambiente -20 ... 60 °C (-4 ... 140 °F)

Datos mecánicos

Material PMMA/ABS

Dimensiones 55 mm x 25 mm x 9 mm

Fijación taladrado de fijación