



Bestellbezeichnung

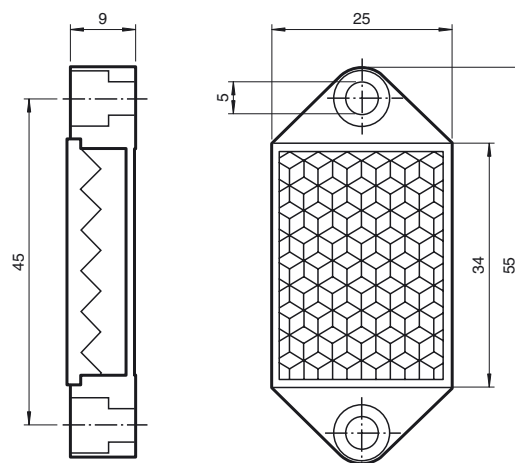
REF-H32

Reflektor, sechseckig 55 mm x 25 mm,
Befestigungsbohrungen

Merkmale

- Einfache Montage durch Befestigungsbohrung

Abmessungen



Technische Daten

Allgemeine Daten

Bauform sechseckig

Umgebungsbedingungen

Umgebungstemperatur -20 ... 60 °C (-4 ... 140 °F)

Mechanische Daten

Material PMMA/ABS

Abmessungen 55 mm x 25 mm x 9 mm

Befestigung Befestigungsbohrungen