



Marque de commande

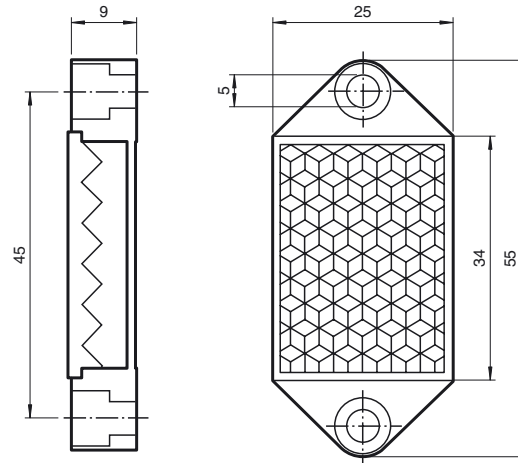
REF-H32

Réflecteur, hexagonal 55 mm x 25 mm,
trous de fixation

Caractéristiques

- Montage simple par trou de fixation

Dimensions



Caractéristiques techniques

Caractéristiques générales

Forme constructive hexagonal

Conditions environnementales

Température ambiante -20 ... 60 °C (-4 ... 140 °F)

Caractéristiques mécaniques

Matériau PMMA/ABS

Dimensions 55 mm x 25 mm x 9 mm

Fixation trous de fixation