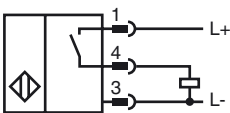
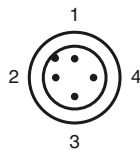


**Orderbenämning**

NCB50-FP-E2-C-P1-V1

**Kännetecken**

- 50 mm i plan
- 3-trådig DC
- Svetstålig
- optimal användning vid ett avstånd på >50 cm

**Anslutning****Pinout**

Tråd färger enligt EN 60947-5-2

1	BN
2	WH
3	BU
4	BK

**Tillbehör****V1-G**

Kabeldosa, M12, 4-polig, anpassningsbar

**V1-W**

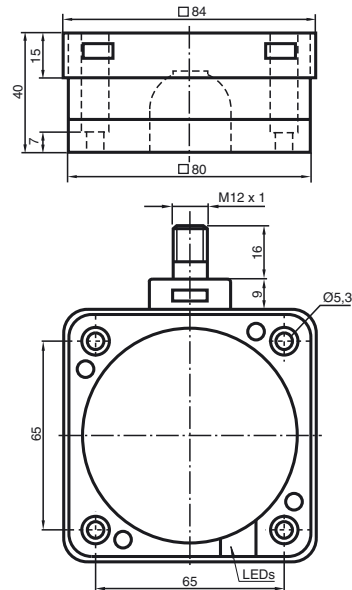
Kabeldosa, M12, 4-polig, anpassningsbar

**V1-G-2M-PUR**

Honkontakt, M12, 4-stifts, PUR-kabel

**V1-W-2M-PUR**

Honkontakt, M12, 4-stifts, PUR-kabel

**Avmätning****Tekniska data****Allmänna specifikationer**

Utgångs funktion		PNP slutare
Känslavstånd	$s_n$	50 mm
Installation		inbyggbar
Utgångs typ		DC
Garanterat känslavstånd	$s_a$	0 ... 40,5 mm
Reduktionsfaktor $r_{AI}$		0,38
Reduktionsfaktor $r_{Cu}$		0,35
Reduktionsfaktor $r_{1,4301}$		0,83

**Specifikationer**

Arbetsspänning	$U_B$	10 ... 60 V DC
Kopplingsfrekvens	$f$	0 ... 1 Hz
Hysteres	$H$	typ. 3 %
Polaritetsskydd		Skyddad mot felaktig polaritet
Kortslutningsskydd		pulserande
Spänningsfall	$U_d$	$\leq 3$ V
Arbetsström	$I_L$	0 ... 200 mA
Läckström	$I_r$	0 ... 0,5 mA
Tomgångsström	$I_0$	$\leq 20$ mA
Extrahering		$\geq 50$ ms
Driftspänningsvisning		LED grön
Funktions indikering		LED, gul

**Specifikation funktionell säkerhet**

MTTF <sub>d</sub>	960 a
Livslängd ( $T_M$ )	20 a
Feldetekteringsförmåga (DC)	0 %

**Omgivningsförhållande**

Omgivningstemperatur	-25 ... 70 °C (-13 ... 158 °F)
----------------------	--------------------------------

**Mekaniska specifikationer**

Anslutnings typ	Kontakt M12 x 1, 4-polig
Kapslingsmaterial	PBT/metall
Avkännings yta	PBT, teflonbelagd aktiv yta
Stommens underdel	PBT
Skyddsklass	IP68

**Norm- och riktlinjekonformitet**

Normkonformitet	
Normer	EN 60947-5-2:2007 IEC 60947-5-2:2007

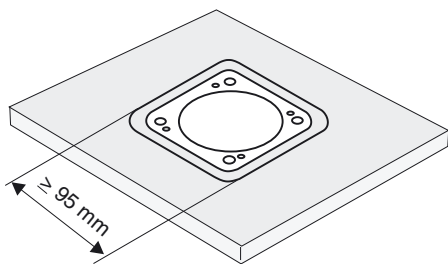
**Godkännanden och certifikat**

UL-godkännande	cULus Listed, General Purpose
CSA-godkännande	cCSAus Listed, General Purpose
CCC-godkännande	Certified by China Compulsory Certification (CCC)

**Installation Anmärkning**

Dessa sensorer är särskilt lämpliga för jämn montering marktransportanläggningar. Genom den exakta monteringen i golvplattor är brytaren i stor utsträckning skyddad mot mekaniska skador. Approximationsbrytaren och golvplattan av metall kan monteras jämnt och utan mellanrum mot varandra (ingen skaderisk).

Det stora kopplingsavståndet garanterar en säker registrering och därmed kontroll och styrning av marktransportanläggningen.



**OBS!**  
När metallavskärmningen har tagits bort kan approximationsbrytaren inte längre monteras jämnt i planet.