



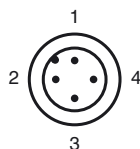
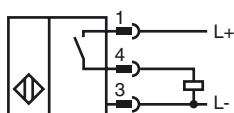
**Код для заказа**

NCB50-FP-E2-C-P1-V1

**Характеристики**

- 50 мм, монтаж заподлицо
- 3-проводные, постоянного тока
- прочное сварное
- оптимальная эксплуатация с интервалом >50 см

**Подключение**



Проволока цвета в соответствии с EN 60947-5-2

1	BN
2	WH
3	BU
4	BK

**Принадлежности**

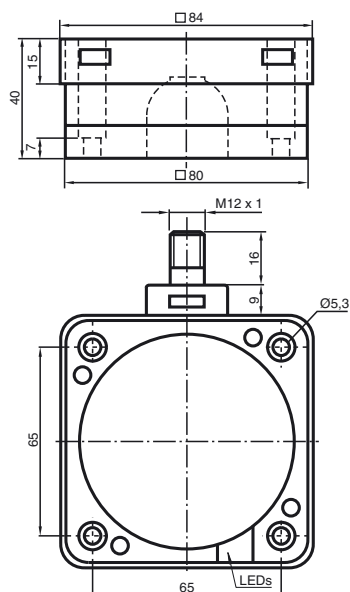
V1-G

V1-W

V1-G-2M-PUR

V1-W-2M-PUR

**Размеры**



**Технические данные**

**Общие данные**

Функция переключающих элементов	Тип PNP	Нормально-разомкнутый контакт
Интервал переключений	$s_n$	50 мм
Монтаж		монтаж заподлицо
Выходная полярность		пост. ток
Гарантированный интервал переключений		0 ... 40,5 мм
Коэффициент восстановления $r_{Al}$		0,38
Коэффициент восстановления $r_{Cu}$		0,35
Коэффициент восстановления $r_{1.4301}$		0,83

**Параметры**

Рабочее напряжение	$U_B$	10 ... 60 В пост. ток
Частота переключений	$f$	0 ... 1 Гц
Гистерезис	$H$	обычно 3 %
Защита от неправильной полярности подключения		защита от неправильной полярности подключения
Защита от короткого замыкания		тактирующий
Падение напряжения	$U_d$	$\leq 3$ В
Рабочий ток	$I_L$	0 ... 200 мА
Остаточный ток	$I_r$	0 ... 0,5 мА
Ток холостого хода	$I_0$	$\leq 20$ мА
Отфильтровывание		$\geq 50$ мсек
Индикатор рабочего напряжения		светодиод, зеленый
Индикация переключения		светодиод, желтый

**Параметры функциональной безопасности**

MTTF <sub>d</sub>	960 а
Срок использования ( $T_M$ )	20 а
Степень диагностического покрытия (DC)	0 %

**Окружающие условия**

Окружающая температура	-25 ... 70 °C (-13 ... 158 °F)
------------------------	--------------------------------

**Механические данные**

Тип подключения	Штекерный разъем прибора M12 x 1, 4-контактный
Материал корпуса	ПБТ/металл
Торцевая поверхность	РВТ, активная поверхность с покрытием PTFE
Основание корпуса	ПБТ
Тип защиты	IP68

**Соответствие стандартам и директивам**

Соответствие стандартам	
Стандарты	EN 60947-5-2:2007 IEC 60947-5-2:2007

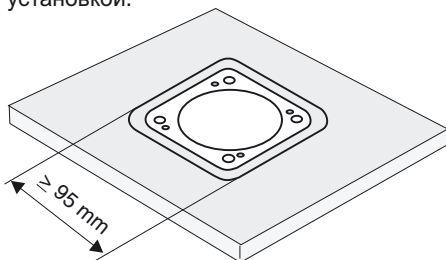
**Лицензии и сертификаты**

Разрешение по нормам UL	cULus Listed, General Purpose
Разрешение CSA	cCSAus Listed, General Purpose
Разрешение CCC	Сертифицировано China Compulsory Certification (CCC)

Дата публикации: 2012-07-30 16:28 Дата издания: 2012-08-10 132412\_rus.xml

Эти датчики особенно пригодны для монтажа заподлицо в транспортных наземных установках. При подобающем монтаже в плитах пола переключатель по большей части защищен от механических повреждений. Переключатель приближения и металлическая плита пола могут монтироваться заподлицо (опасность травмирования исключается).

Значительное расстояние срабатывания обеспечивает надежную регистрацию и таким образом надежный контроль и управление наземной транспортной установкой.



**Внимание!**  
После удаления металлического экрана переключатель приближения не может быть встроен заподлицо.