



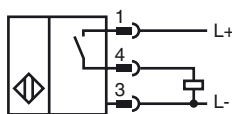
**Marque de commande**

NCB50-FP-E2-C-P1-V1

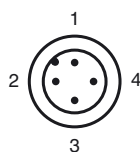
**Caractéristiques**

- 50 mm, noyable
- 3 fils courant continu
- Utilisation sur les machines à souder
- Utilisation optimale ... une distance de >50 cm

**Connection**



**Pinout**



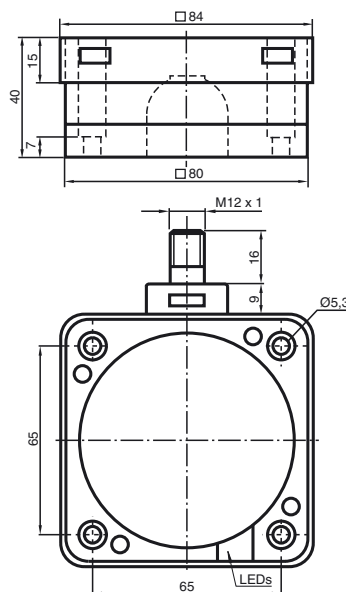
Couleur des fils selon EN 60947-5-2

1	BN
2	WH
3	BU
4	BK

**Accessoires**

- V1-G**  
Prise câble, M12, 4 broches, à confectionner
- V1-W**  
Prise câble, M12, 4 broches, à confectionner
- V1-G-2M-PUR**  
Connecteur femelle, M12, 4 pôles, câble PUR
- V1-W-2M-PUR**  
Connecteur femelle, M12, 4 pôles, câble PUR

**Dimensions**



**Caractéristiques techniques**

**Caractéristiques générales**

Fonction de l'élément de commutation	à fermeture PNP
Portée nominale	$s_n$ 50 mm
Montage	noyable
Polarité de sortie	DC
Portée de travail	$s_a$ 0 ... 40,5 mm
Facteur de réduction $r_{Al}$	0,38
Facteur de réduction $r_{Cu}$	0,35
Facteur de réduction $r_{1,4301}$	0,83

**Valeurs caractéristiques**

Tension d'emploi	$U_B$	10 ... 60 V DC
Fréquence de commutation	$f$	0 ... 1 Hz
Course différentielle	$H$	typ. 3 %
Protection contre l'inversion de polarité		protégé
Protection contre les courts-circuits		pulsé
Chute de tension	$U_d$	$\leq 3$ V
Courant d'emploi	$I_L$	0 ... 200 mA
Courant résiduel	$I_r$	0 ... 0,5 mA
Consommation à vide	$I_0$	$\leq 20$ mA
masquage		$\geq 50$ ms
Visualisation de la tension d'emploi		LED verte
Visualisation de l'état de commutation		LED jaune

**Valeurs caractéristiques pour la sécurité fonctionnelle**

MTTF <sub>d</sub>	960 a
Durée de mission ( $T_M$ )	20 a
Couverture du diagnostic (DC)	0 %

**Conditions environnementantes**

Température ambiante	-25 ... 70 °C (-13 ... 158 °F)
----------------------	--------------------------------

**Caractéristiques mécaniques**

Type de raccordement	Connecteur M12 x 1, 4 broches
Matériau du boîtier	PBT/metal
Face sensible	PBT, face sensible revêtue par PTFE
partie inférieure du boîtier	PBT
Mode de protection	IP68

**conformité de normes et de directives**

Conformité aux normes	
Normes	EN 60947-5-2:2007 IEC 60947-5-2:2007

**Agréments et certificats**

Agrément UL	cULus Listed, General Purpose
Homologation CSA	cCSAus Listed, General Purpose
agrément CCC	Certified by China Compulsory Certification (CCC)

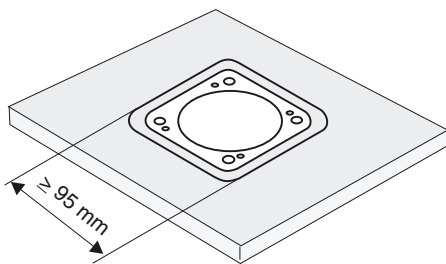
Date de publication: 2012-07-30 16:28 Date d'édition: 2012-07-30 132412\_fra.xml

**Note d'installation**

Ces capteurs conviennent particulièrement pour le montage à fleur dans les installations de manutention au sol. Grâce au montage sur mesure dans les dalles de fond, le contacteur est protégé au mieux contre les détériorations mécaniques.

Le détecteur de proximité et la dalle de fond métallique peuvent être montées à fleur l'un contre l'autre (aucun risque de blessure).

La grande distance de commutation garantit une détection sûre et ainsi contrôle et commande sûrs de l'installation de manutention au sol.

**Attention !**

Après avoir retiré l'écran métallique, il n'est plus possible de monter à fleur le détecteur de proximité.